



R.B
Metall-Technik

Maschinen-
Vorrichtung-
und Metallbau

operating manual

**Motor mounting VAS6095 / 1-17A for
V8 TFSI (EA 825)**

Customer: Volkswagen AG



Document number: BA VAS6095 / 1-17A, 07-2017, original instructions

1 General

This operating manual contains important instructions and instructions for the operation of the mounting device. Keep the operating instructions ready for use with the mounting device.

Read the operating instructions carefully. Pay particular attention to the safety instructions.

The drawings and illustrations in this manual are for illustrative purposes only and may differ slightly from the original part.

The manufacturer reserves the right to make technical changes.

1.1 Declaration of conformity

The mounting device is designed and constructed according to the rules of the art. A corresponding declaration of conformity is included in the overall documentation.



Please note that major changes to the mounting device will result in the expiry of the declaration of conformity.

Furthermore, the warranty of the manufacturer may also be extinguished.

1.2 Manufacturer

The manufacturer of the mounting device is:

RB-Metall-Technik

Sollnau 24

85072 Eichstätt

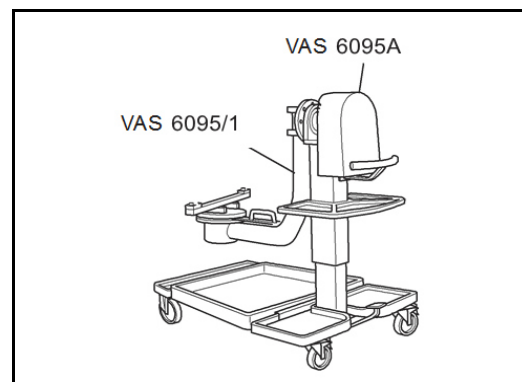
Tel.: 08421-9360033

Fax: 08421-9360035

Web: www.rbmetall-technik.de

1.3 Other applicable documents

These operating instructions are only valid in conjunction with the operating instructions of the mounting bracket VAS6095A and the universal mount VAS6095 / 1.



1.4 Proper use

The motor mount VAS6095 / 1-17A may only be used to mount the engine V8 TFSI (EA 825).

The motor mount must be mounted on the VAS6095A mounting bracket with the VAS6095 / 1 universal mount.

The maximum load capacity of the motor mount is 230 kg (holder right and holder left together).

2. Important safety instructions



WARNING!

Risk of injury in case of unauthorized or incorrect use

Incorrect or unauthorized use of the motor mount may result in a risk of injury by a tilting or breaking mounting bracket or by dropping the motor.

- The mounting of the motor mount on the mounting bracket and the mounting of the motor on the motor mount may only be carried out by trained personnel.
- Observe the applicable documents during assembly work
- Only mount the motor specified in the intended use.
- Before working on the vertically movable or rotatable elements, they must be lowered or securely mounted.
- There is increased risk of crushing when mounting the motor. Observe the operating instructions of the operator.
- If personal protective equipment is required by the operator, this must be carried out.

2.1 Operational requirements

The operator of the motor mount has to ensure that the conditions for safe operation are met.

These include, for example, the conditions at the installation site, the requirements for the safe workplace required by the authorities, the instruction of the operating personnel in the handling of the motor mount, and the monitoring of the intended use of the motor mount.

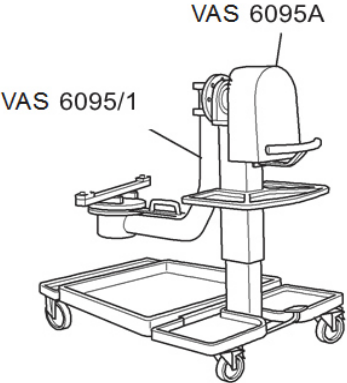
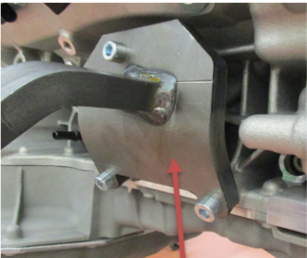
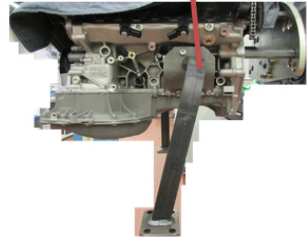
The operator has to ensure that the personnel is trained / instructed in the handling of the motor mount

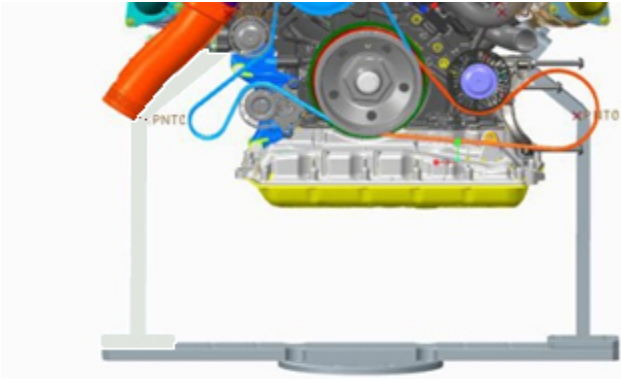
3. Use the motor mount

The main elements of the machine are described below and the modules are described. The images and graphics in this manual may slightly differ from the original. The manufacturer reserves the right to make technical changes.

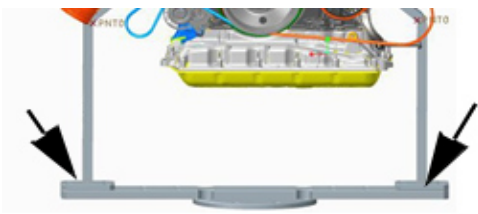
Please refer to the drawings and parts lists in the technical documentation for detailed representation, in particular spare parts and wear parts.

Mounting the motor on the motor mount

| | |
|----------|---|
| <p>1</p> | <p>Prepare the mounting bracket VAS6095A with the universal mount VAS6095 / 1 for mounting the motor mount. Observe the respective operating instructions.</p> <div style="text-align: right;">  </div> |
| <p>2</p> | <p>Screw the two engine mounting brackets with the engine block (left = extra)</p> <div style="display: flex; justify-content: space-around;"> <div style="text-align: center;"> <p>holder extra</p>  </div> <div style="text-align: center;"> <p>holder right</p>  </div> </div> <p>Use the screws in the holder (holder on the left - see separate instructions, holder on the right 3 screws). Tighten these with a torque of 35 Nm.</p> |

| | |
|--|--|
| 3 | Turn the VAS6095A with the universal mount VAS6095 / 1 into the required position of the motor. |
| 4 | Use a suitable lifting device to lift the motor to the motor mount Caution, risk of crushing! |
| 5 | <p>Mount the motor mount on the cross brace of the mount</p>  <p>Motor diagrammatically shown. The two holders are labeled "Left" and "Right".</p> <p>Use 4 screws M 12x40 to secure the bracket. Tighten them with a torque of 50 Nm. Left bracket - see separate instructions.</p> |
| 6 | Remove the unit from the engine block. |
| The assembly of the motor is complete. | |

Dismantling the motor from the motor mount

| | |
|--|--|
| 1 | Install the hoist to lift the motor on the motor. |
| 2 | Carefully place the lift under tension so that the motor can not fall off when the fastening screws are opened. |
| 3 | <p>Remove the motor mount from the cross brace of the universal mount.</p>  <p>Remove the 4 screws M12x40.</p> |
| 4 | Use the lifting device to lift the motor out of the motor mount. Caution, risk of crushing! |
| The dismantling of the motor is completed. | |



RB-Metall-Technik

Sollnau 24

85072 Eichstätt

Tel.: 08421-9360033

Web: www.rbmetall-technik.de



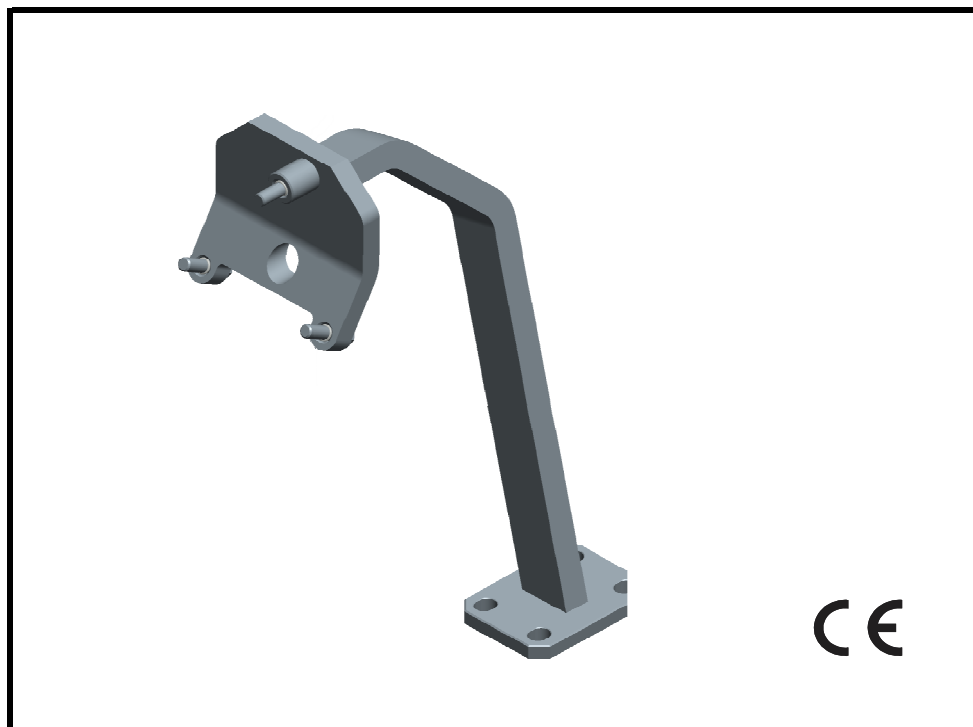
R.B
Metall-Technik

Maschinen-
Vorrichtung-
und Metallbau

mode d'emploi

**monter Moteur VAS6095 / 1-17A pour
V8 TFSI (EA 825)**

Client: Volkswagen AG



Numéro de document: BA VAS6095 / 1-17A, 07-2017, modèle original

1. Généralités

Ce manuel contient des instructions et des règlements importants pour le fonctionnement de l'appareil de montage. Gardez ce guide pratique avec le dispositif de montage sur.

Lisez attentivement les instructions de fonctionnement. Portez une attention particulière aux consignes de sécurité.

Les dessins et les illustrations de ce manuel sont à titre indicatif et peuvent donc différer légèrement de la pièce d'origine.

Le fabricant se réserve le droit de modifications techniques.

1.1 Déclaration de conformité

Le dispositif de fixation est conçu et construit selon les règles de l'art. Une déclaration de conformité est la documentation complète.



S'il vous plaît être conscient que des changements importants au dispositif de montage rend caduque la déclaration du résultat de la conformité.

En outre, également invalider la garantie du fabricant.

1.2 Fabricant

Le fabricant de l'appareil est le suivant:

RB-Metall-Technik

Sollnau 24

85072 Eichstätt

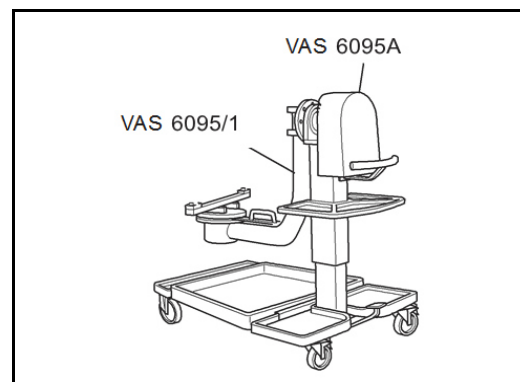
Tel.: 08421-9360033

Fax: 08421-9360035

Web: www.rbmetall-technik.de

1.3 Documents applicables

Ce manuel est valable uniquement dans le cadre des instructions de service du VAS6095A rack de montage et Universal enregistrement VAS6095 / 1.



1.4 Utilisation correcte

Le support moteur VAS6095 / 1-17A ne doit être utilisé pour recevoir le moteur V8 TFSI (EA 825).

L'admission du moteur doit être montée sur le tréteau VAS6095A avec l'enregistrement universel VAS6095 / 1.

La charge maximale de l'admission du moteur est de 230 kg (à droite du support et les détenteurs de gauche ensemble).

2. Informations de sécurité importantes



ATTENTION!

Risque de blessures en raison de l'utilisation illégale et abusive

Une utilisation incorrecte ou non autorisée du moteur risque de blessure de montage d'un basculement ou chevalets de rupture ou de tomber du moteur.

- L'installation du moteur de montage d'appui et le montage du moteur sur le montage du moteur, peut être effectuée que par un personnel qualifié.
- Lorsque l'installation fonctionne les documents applicables
- Installez uniquement ceux qui sont couverts par le moteur d'utilisation prévue.
- Avant de travailler sur les éléments mobiles verticalement ou rotatifs sont inférieurs ceci ou sûr d'être sous.
- Lors du montage du moteur est augmenté écrasant. noter instruction de travail de l'opérateur.
- Si l'opérateur équipement de protection individuelle est nécessaire, est de porter ces.

2.1 Configuration côté opérateur

L'exploitant de l'admission du moteur doit veiller à ce que les conditions d'utilisation en toute sécurité sont donnés.

Ceux-ci comprennent, par. Exemple, les circonstances sur le site d'installation, les exigences requises par la loi pour la sécurité au travail, la formation du personnel d'exploitation dans le traitement de la réception du moteur et de surveiller l'utilisation correcte de l'admission du moteur.

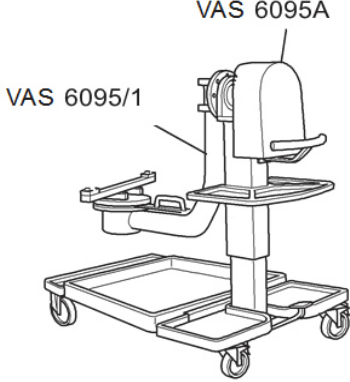
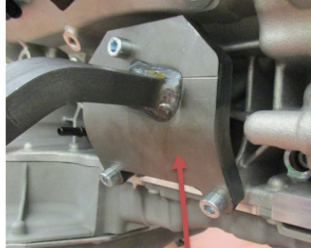
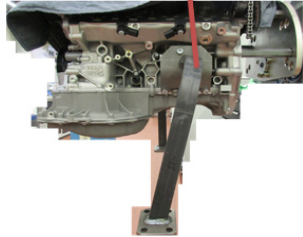
L'exploitant doit veiller à ce que le personnel est formé / instruit dans le maniement du support moteur

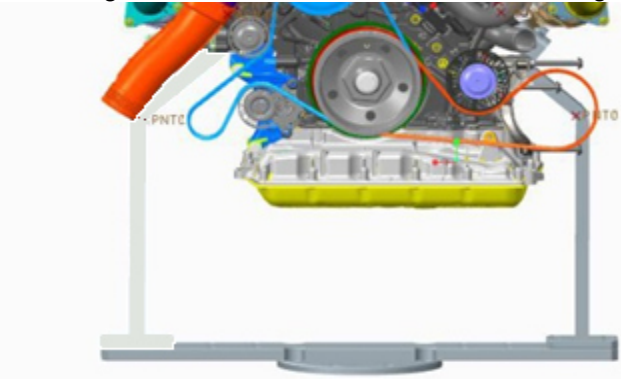
3. Utilisation du support de moteur

Par la suite, les principaux éléments de la machine sont représentés et décrits des modules. Les images et les graphiques dans ce manuel peuvent différer de l'original légèrement. Le fabricant se réserve le droit de modifications techniques.


Pour une représentation détaillée, notamment de pièces de rechange et d'usure, s'il vous plaît se référer aux dessins et listes de pièces dans la documentation technique.

Montage du moteur sur le récipient de moteur

| | |
|----------|--|
| <p>1</p> | <p>Préparer le tréteau VAS6095A avant que les supports universels VAS6095 / 1 pour le montage du montage du moteur. S'il vous plaît se référer aux instructions d'utilisation spécifiques.</p> <div style="text-align: right;"> <p>VAS 6095A</p> <p>VAS 6095/1</p> </div>  |
| <p>2</p> | <p>Vissez le support de montage de deux moteurs sur le bloc moteur (gauche = supplémentaire)</p> <div style="display: flex; justify-content: space-around;"> <div style="text-align: center;"> <p>titulaire supplémentai re</p> </div> <div style="text-align: center;"> <p>titulaire droit</p> </div> </div>   <p>Faire usage de la présente dans les boulons de la cage (crochet gauche - voir manuel séparé, support à droite 3 vis). Serrez avec un couple de 35 Nm.</p> |

| | |
|--------------------------------------|--|
| 3 | Tournez le VAS6095A les supports universels VAS6095 / 1 à la position souhaitée du moteur. |
| 4 | Soulever le moteur avec un dispositif de levage approprié à l'admission du moteur Attention, Danger d'écrasement! |
| 5 | <p>Montage de montage du moteur sur la traverse de l'enregistrement</p>  <p>Le moteur est représenté schématiquement. Les deux supports sont marqués avec "gauche" et "droite". Utilisez pour attacher la sangle à la droite 4 boulons M 12x40. Serrez avec un couple de 50 Nm. Repassage gauche - voir les instructions séparées.</p> |
| 6 | Retirer le périphérique du bloc moteur. |
| L'assemblage du moteur est terminée. | |

Démontage du moteur du support moteur

| | |
|--------------------------------------|---|
| 1 | Créer le levage pour soulever le moteur sur le moteur. |
| 2 | Mettez la levée légèrement sous tension, de sorte que le moteur lors de l'ouverture des vis de fixation ne peut pas tomber. |
| 3 | <p>Retirez le support moteur de l'entretoise transversale du support universel.</p>  <p>Pour ce faire, retirez chaque des 4 vis M12x40.</p> |
| 4 | Soulever le moteur avec la levée du support du moteur. Attention, Danger d'écrasement! |
| Le démontage du moteur est terminée. | |



RB-Metall-Technik

Sollnau 24

85072 Eichstätt

Tel.: 08421-9360033

Web: www.rbmetall-technik.de