

ADR / ACC Justagevorrichtung
ADR / ACC Calibration device
Dispositif de réglage ADR / ACC
V.A.S 6041 / V.A.S 6190



Dokumentationsdaten/Document data/ Données:

ET-Liste ARD / ACC-Justagevorrichtung_V.A.S 6041 / V.A.S 6190_DEU,ENG,FRA /Rev.1.5/07.2001
EDV 908 401 001

Erstauflage/First print/Première édition: 07.2001

Änderungen/Changes/Changements: 05.2002 03.2003

Archiv/Archive/Archives: bbmuc 001 TECHNISCHE REDAKTION\
Papier_Dokumentation\Achsmessgeräte\RADAR_Justagegeräte\
ET_ADR_ACC_Justagevorrichtung.doc

Beissbarth GmbH Automobil-Servicegeräte

Hanauer-Straße 101 80993 Munich, Tel. 089/14901-0 Fax 089/14901-211

Internet: WWW.BEISSBARTH.COM e-Mail: SERVICE@BEISSBARTH.COM

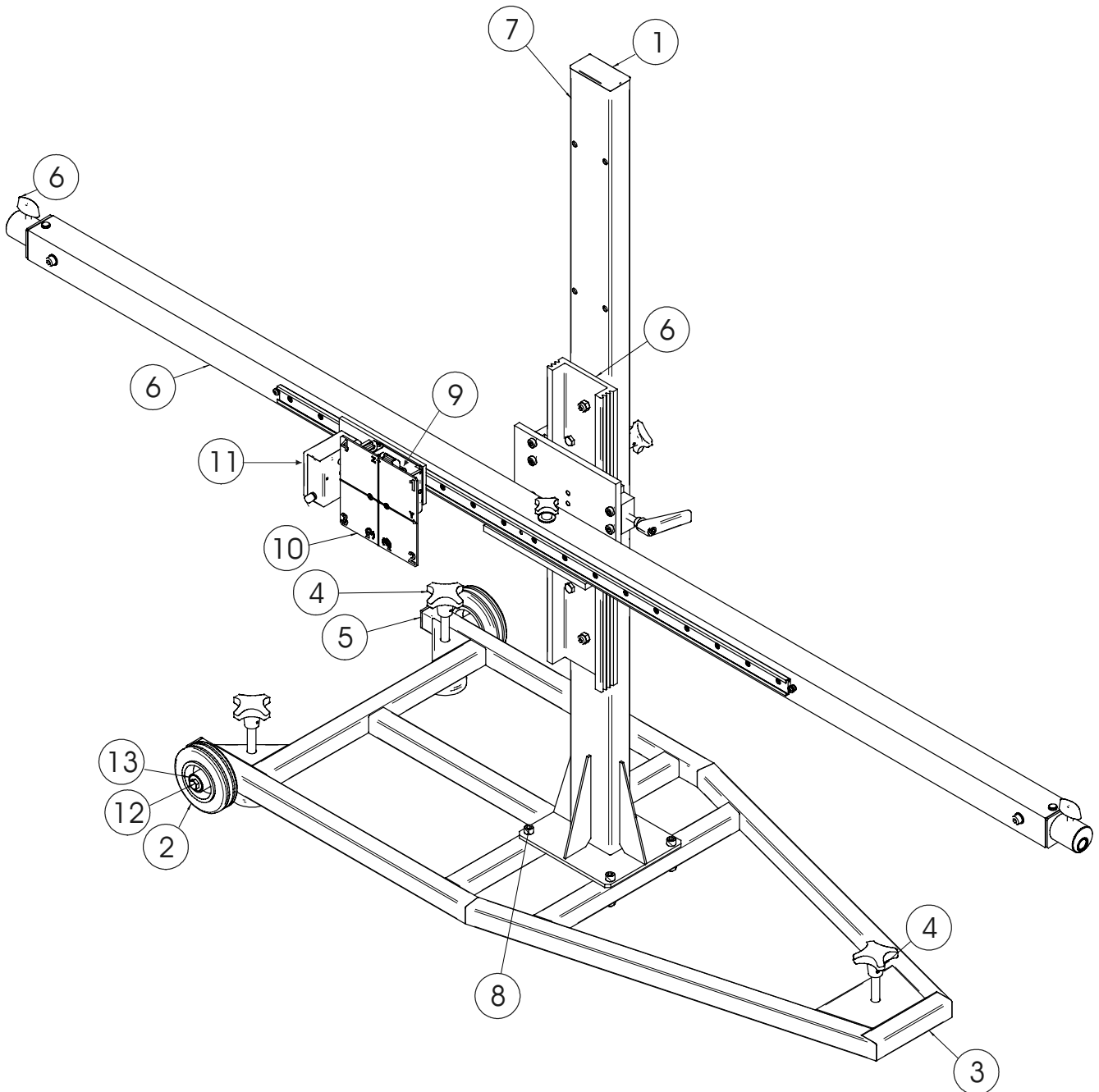
Inhalt/Contents

<u>Seite/Page/Page</u>	<u>Ersatzteil/Spare part/Pièces de rechange</u>
4-5	Radarjustageeinrichtung ADR / V.A.S 6041 radar calibration device ADR / V.A.S 6041 dispositif de réglage radar ADR / V.A.S 6041
6-8	Spiegelaufsatz für Radarjustageeinrichtung ACC V.A.S 6190 mirror bracket for radar calibration device ACC V.A.S 6190 adapteur de miroir pour dispositif de réglage radar ACC V.A.S 6190

Radarjustageeinrichtung ADR / V.A.S 6041

Radar calibration device ADR / V.A.S 6041

Dispositif de réglage radar ADR / V.A.S 6041

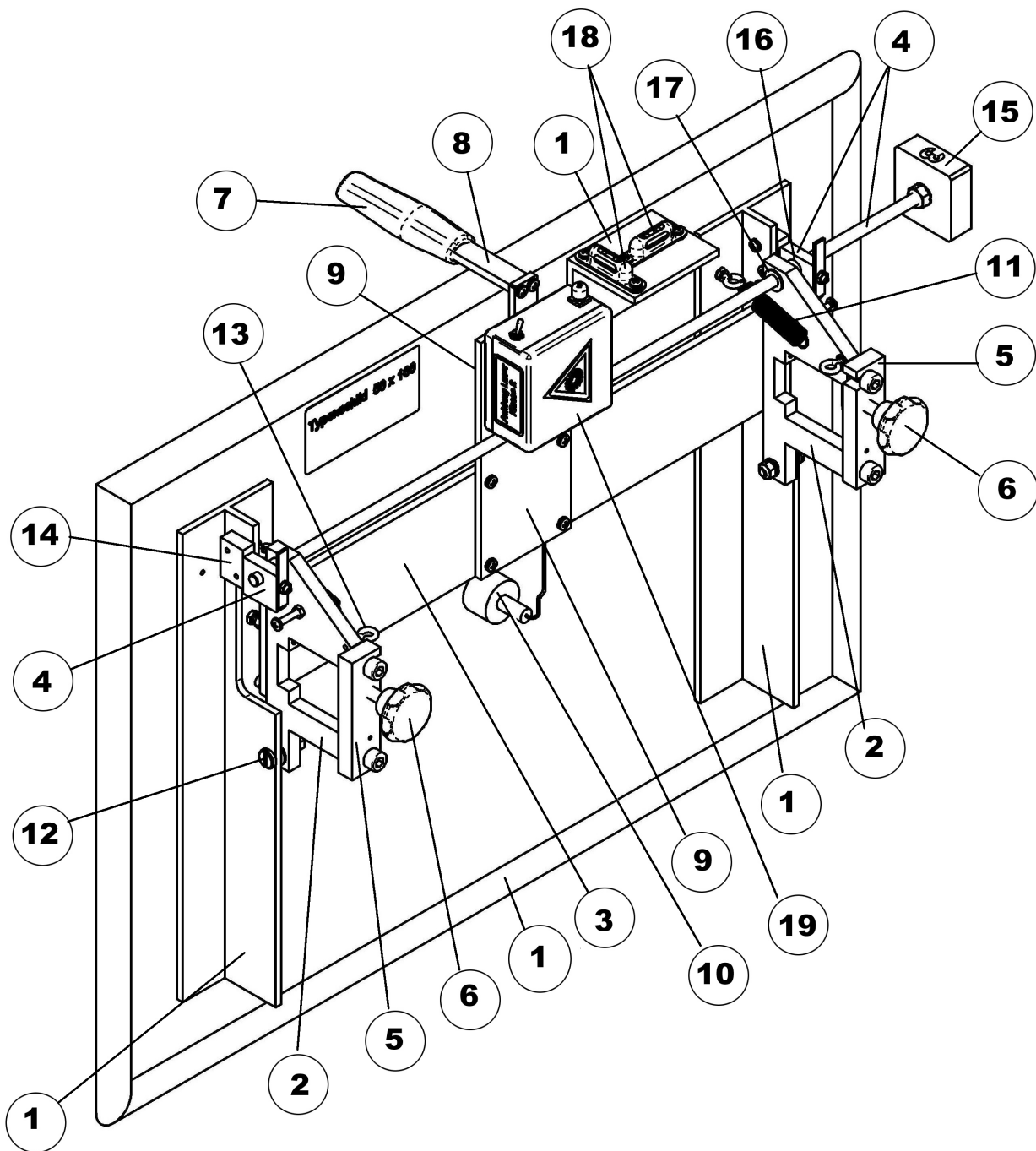


Gerät ADR / V.A.S 6041		
1.	974.085.250	VERSCHLUSSKAPPE 80x40x3
2.	974.165.103	KUNSTSTOFFRAD 100x12x40 MIT 974.165.104 LAGERROHR 8x41
3.	938.404.001_01	ADR GESTELL FÜR GERÄTEWAGEN
4.	938.403.007_00	ADR STELLFUß M12x120mm
5.	974.085.240	VERSCHLUSSKAPPE 30x30x2 SCHWARZ FÜR VIERKANTROHR
6.	938.403.003_01	ADR JUSTAGEBALKEN KOMPLETT
7.	938.404.012_01	ADR STANDSÄULE
8.		SCHRAUBE DIN 912 M 8x 45
9.	938.402.004	ADR LASERBOX OHNE MESSPLATTE UND OHNE BATTERIEBOX
10.	938.405.019	MESSPLATTE
11.	938.403.005	BATTERIEBOX (Ausführung Europa)
12.		SCHRAUBE DIN EN 24017 M 8x 80
13.		SCHEIBE DIN 9021 8,4

Device ADR / V.A.S 6041		
1.	974.085.250	FITTING CAP 80x40x3
2.	974.165.103	PLASTIC WHEEL 100x12x40 MIT 974.165.104 BEARING 8x41
3.	938.404.001_01	ADR SUPPORT FOR DEVICE
4.	938.403.007_00	ADR ADJUSTMENT FOOT M12x120mm
5.	974.085.240	FITTING CAP 30x30x2 BLACK FOR SQUARE TUBE
6.	938.403.003_01	ADR CALIBRATION BAR COMPLETE
7.	938.404.012_01	ADR COLUMN
8.		BOLT DIN 912 M 8x 45
9.	938.402.004	ADR LASERBOX WITHOUT MEASUREMENT PLATE AND WITHOUT BATTERY-BOX
10.	938.405.019	MEASUREMENT PLATE
11.	938.403.005 938 403 016	BATTERY-BOX (type European) BATTERY-BOX (type USA)
12.		BOLT DIN EN 24017 M 8x 80
13.		DISK DIN 9021 8,4

Dispositif ADR / V.A.S 6041		
1.	974.085.250	BOUCHON 80x40x3
2.	974.165.103	ROUE EN PLASTIQUE 100x12x40 MIT 974.165.104 COUSSINET 8x41
3.	938.404.001_01	ADR SUPPORT POUR DISPOSITIF
4.	938.403.007_00	ADR PIED DE RÉGLAGE M12x120mm
5.	974.085.240	BOUCHON 30x30x2 NOIR POUR TUBE CARRÉ
6.	938.403.003_01	ADR POUTRE DE RÉGLAGE COMPLET
7.	938.404.012_01	ADR COLONNE
8.		VIS DIN 912 M 8x 45
9.	938.020.001_03	ADR LASERBOX SANS PLANCHETTE DE MESURE ET SANS BOÎTE-BATTERIE
10.	938.405.019	PLANCHETTE DE MESURE
11.	938.403.005	BOÎTE-BATTERIE (type europe)
12.		VIS DIN EN 24017 M 8x 80
13.		DISQUE DIN 9021 8,4

Spiegelaufsatz für Radarjustageeinrichtung ACC / V.A.S 6190
Mirror bracket for Radar calibration device ACC / V.A.S 6190
Adaptateur de miroir pour Dispositif de réglage radar ACC / V.A.S 6190



Spiegelaufsatz für ACC / V.A.S 6190		
1.	938 403 019	Spiegel vormontiert
2.	938 405 109	Hauptprofil (2Stk)
3.	938 405 114	Querstrebe
4.	938 404 016	Schaltwelle kpl.
5.	938 405 112	Verschlussriegel (2Stk)
6.	974 075 024	Sterngriffschraube (2Stk)
7.	931 605 071	Handgriff
8.	938 405 118	Griffstange
9.	938 405 107	Griffteil
10.	938 403 022	Laserdioden-Modul
11.	974 065 031	Zugfeder (2Stk)
12.	975 120 842	Flachkopfschraube M6x20 (2Stk)
13.	974 205 179	Ringschraube (2Stk)
14.	938 405 106	Verschleißschutzklotz (2Stk)
15.	938 405 095	Schaltklots (2Stk)
16.	938 405 119	Distanzrolle (2Stk)
17.	974 101 029	Gleitlager (2Stk)
18.	850 001 447	Libelle (2Stk)
19.	938 403 021	Batteriebox kpl.

Mirror bracket for ACC / V.A.S 6190		
1.	938 403 019	mirror pre-assembled
2.	938 405 109	main profile
3.	938 405 114	cross beam
4.	938 404 016	gearshift lever shaft
5.	938 405 112	lock fastener
6.	974 075 024	knob screw
7.	931 605 071	handle
8.	938 405 118	grip bar
9.	938 405 107	handle parts
10.	938 403 022	laser diode module
11.	974 065 031	tension spring
12.	975 120 842	slotted pan head screw M6x20
13.	974 205 179	eye-bolt screw
14.	938 405 106	wear protection block
15.	938 405 095	switching element
16.	938 405 119	spacer roll
17.	974 101 029	sliding bearing
18.	850 001 447	level gauge
19.	938 403 021	battery box cpl.

Adapteur de miroir pour ACC / V.A.S 6190		
1.	938 403 019	miroir- monter au préalable
2.	938 405 109	profil principal
3.	938 405 114	vigne de traversée
4.	938 404 016	arbre d'indexage
5.	938 405 112	verrous de fermeture
6.	974 075 024	vis en étoile
7.	931 605 071	poignée
8.	938 405 118	barre de prise
9.	938 405 107	pièces de poignée
10.	938 403 022	laser-dioden-module
11.	974 065 031	ressort de traction
12.	975 120 842	vis à tête cylindrique à depouille
13.	974 205 179	vis à boucle
14.	938 405 106	pièce de protection d'usure
15.	938 405 095	élément de commutateur
16.	938 405 119	Rouleau d'écartement
17.	974 101 029	palier lisse
18.	850 001 447	niveau à bulle
19.	938 403 021	boîte de batterie complet.,