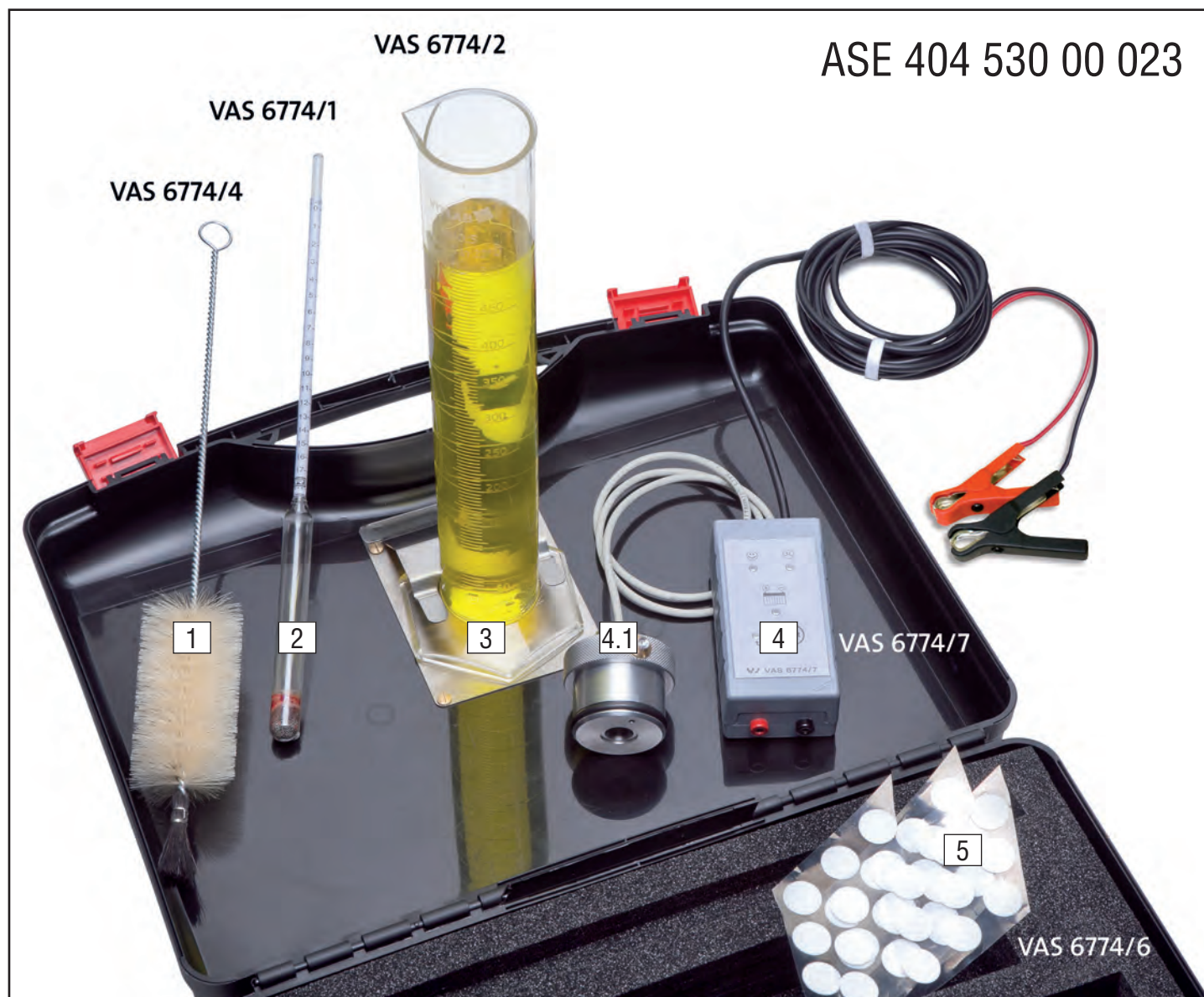


VAS 6774 (Version USA + Canada)

Kraftstoffidentifikations Kit
 Fuel Identification Kit
 Kit d'identification de carburant
 Kit de identificación de combustible

Bedienungsanleitung
 Operating Instructions
 Instruction de service
 Manual del usuario

1	Reinigungsbürste	Cleaning Brush	Brosse de nettoyage	Cepillo de limpieza
2	Dichtemessgerät	Density Measuring Instrument	Appareil de mesure de la densité	Instrumento de medición de densidad
3	Messzylinder	Measuring Cylinder	Eprouvette graduée	Probeta
4	Benzindetektor	Petrol Detector	Détecteur d'essence	Detector de gasolina
4.1	Sensorkopf / Messsonde	Sensor Head / Measuring Probe	Tête du capteur / sonde de mesure	Unidad de sonda / sonda de medición
5	PTFE-Filter	PTFE Filter	Filtre en téflon	Filtro PTFE



Sicherheitsmaßnahmen VAS 6774



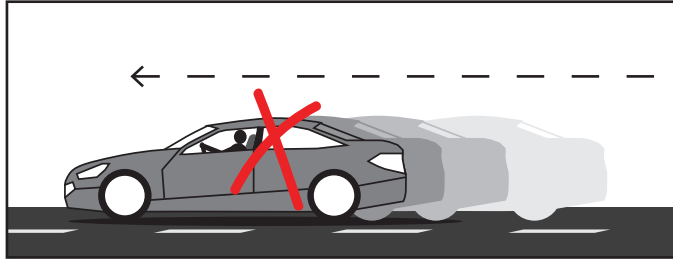
Explosions-
gefahr!



Handschuhe
tragen!



Schutzbrille
tragen!

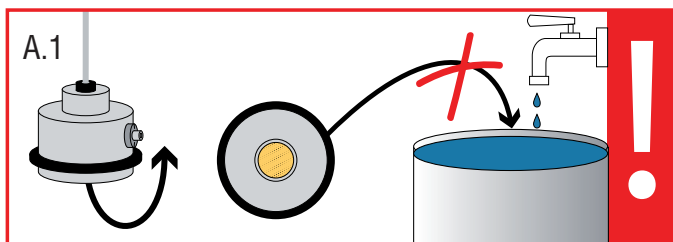


Sicherheitsmaßnahmen:

- Augenschutz tragen
- keine offene Flamme/Feuer
- von offenen Zündquellen fernhalten
- Schutzhandschuhe tragen

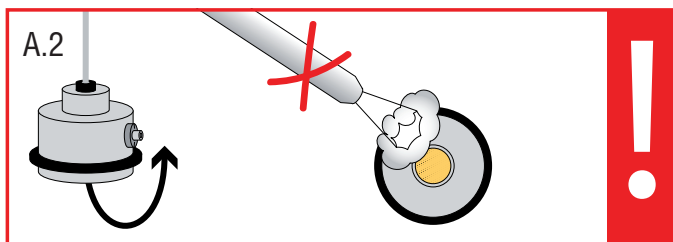
VAS 6774/7 darf auf **KEINEN** Fall in einem sich bewegenden oder fahrenden Fahrzeug eingesetzt werden.

A) Was führt zur irreparablen Schädigung des Gerätes?



A.1 Sensorkopf OHNE Membrane (VAS 6774/6) in Flüssigkeit tauchen.

A.2 Sensorkopf mit Druckluft anblasen.



A.3 Gitter des Sensorkopfes mit einem spitzen Gegenstand beschädigen.

A.4 Spannung an die rote oder schwarze Buchse anlegen.

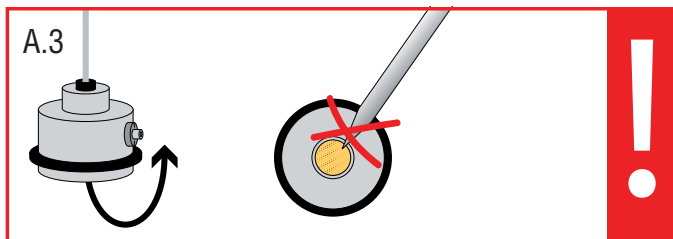
B) Verwertbarkeit der Messergebnisse

Sind die Messergebnisse mit VAS 6774 rechtlich verwertbar?

NEIN, die Messergebnisse sind rechtlich **NICHT** verwertbar.

VAS 6774 soll den Diagnose-Spezialisten eine Chance geben, Verunreinigungen in den Kraftstoffen in Kundenfahrzeugen aufzuspüren.

VAS 6774 soll sicher stellen, dass nur wenige Kraftstoffproben in das Kraftstofflabor müssen.



A.4

C) Worst Case Scenarios

Kraftstoffproben, die eine Dichte zwischen 0 und 6,5 haben, deuten auf ein Kraftstoffgemisch hin, das unter Umständen entzündlich ist.

Deswegen ist der Einsatz des Messgerätes VAS 6774/7 in diesen Fällen **NICHT** gestattet.

WARNUNGEN:

- Augenschutz tragen
- keine offenen Flammen / Feuer

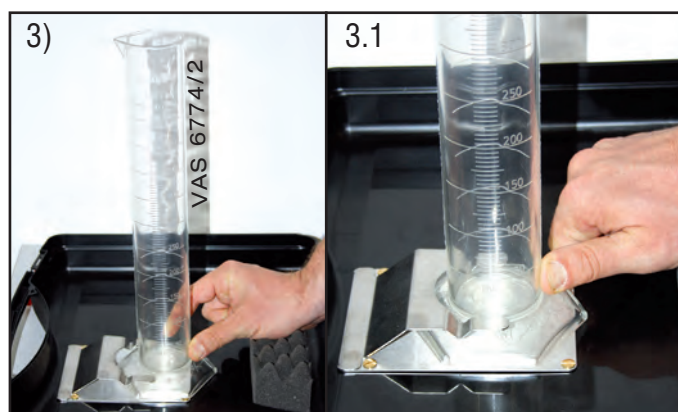
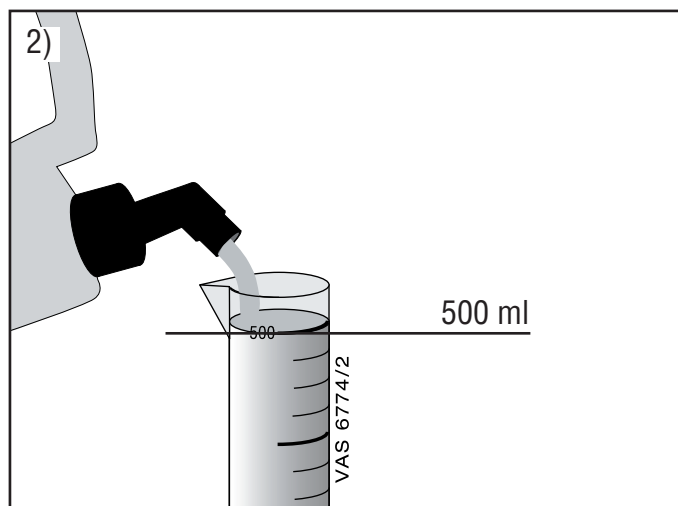
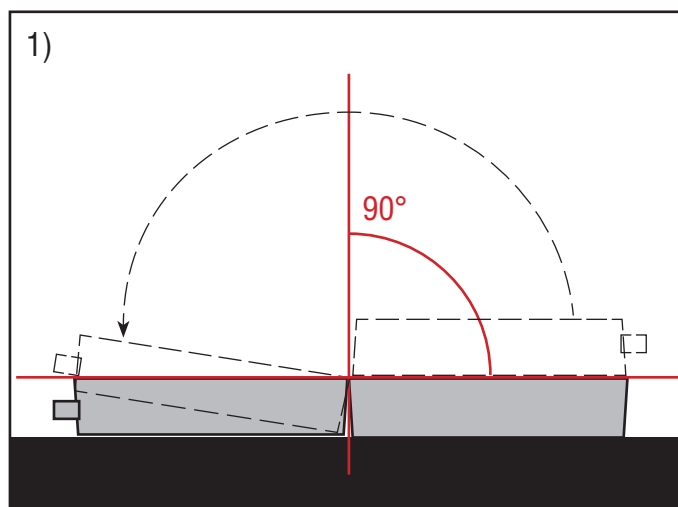
ANWENDUNG

Bereits sehr geringe Mengen von Otto-Kraftstoff kann im Diesel-Kraftstoffsystem zu Problemen führen. Die unerwünschten Verunreinigungen führen zur Korrosion von Motorteilen, die später zum Ausfall einzelner Komponenten führen.

VAS 6774 kann zum Eingangstest vor jeder Diagnose an einem Diesel-System eingesetzt werden. Ein Nachweis einer Verunreinigung mit Otto-Kraftstoff ist ab einem Anteil von 0,2 % möglich.

Die Spannungsversorgung des VAS 6774 erfolgt ausschliesslich durch 12 V/DC (z.B. externe Batterie).

VAS 6774 ist ausschliesslich für die oben genannte Anwendung einzusetzen.



EINFÜHRUNG

1) Vorbereitung

Koffer VAS 6774 auf eine waagerechte, sichere und standfeste Unterlage (z.B. stabiler Tisch, stabile Werkbank etc.) bringen und den Koffer VAS 6774 öffnen.



WICHTIG!

Alle Zündquellen, offenes Feuer etc. in einem Umkreis von 3 m entfernen. Explosionsgefahr!

- 1.1 Messzylinder VAS 6774/2 aus dem Koffer-Set VAS 6774 entnehmen. Reinigungsbürste VAS 6774/4 aus dem Messzylinder VAS 6774/2 entnehmen.

2) Kraftstoffentnahme

Kraftstoffprobe, genau 500 ml, aus Diesel-Kraftstoffsystem entnehmen.

- 2.1 Überschüssige Kraftstoffprobe (alles über 500 ml) nach den landesspezifischen Vorgaben entsorgen.

WICHTIG!

Auf keinen Fall dürfen Probe/Probenteile in die Umwelt gelangen (Abfluss etc.).

3) Aufbau

Messzylinder VAS 6774/2 in die dafür vorgesehene Halterung einführen.

- 3.1 Messzylinder VAS 6774/2 auf sicheren Halt prüfen.

4) Dichtemessung mit VAS 6774/1

Dichte-Messgerät VAS 6774/1 incl. Verpackung aus Koffer-Set VAS 6774 entnehmen.

Verpackung öffnen und Dichte-Messgerät VAS 6774/1 entnehmen.

4.1 Dichte-Messgerät langsam und vorsichtig in die Kraftstoffprobe eintauchen.

4.2 **WICHTIG!**
Schlagartiges Eintauchen des Dichte-Messgerätes kann zur irreparablen Schädigung/Bruch des Dichte-Messgerätes führen.

4.3 **Mögliche Dichte-Messergebnisse**
Das Dichte-Messgerät muss sich frei schwebend und zentrisch in der Kraftstoffprobe befinden.

Der Messwert ist die auf der Skala, auf Höhe der Wasserlinie abgelesene Ziffer.

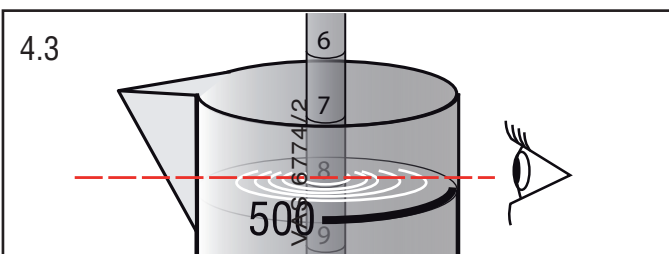
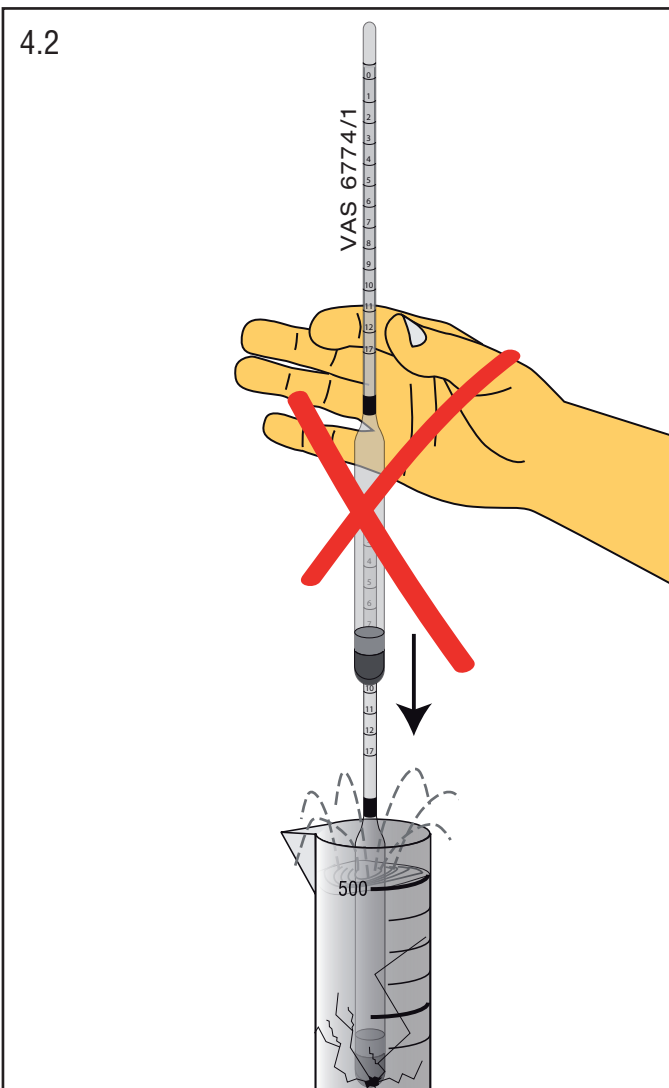
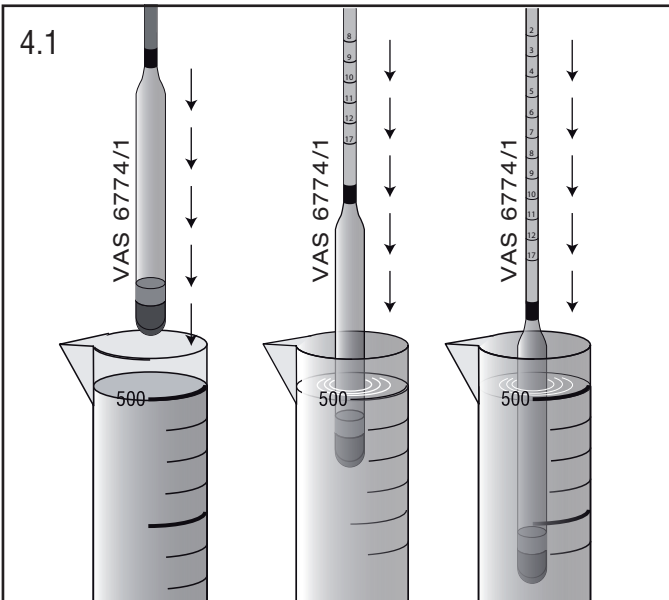
4.4 **Messwert ablesen/interpretieren**

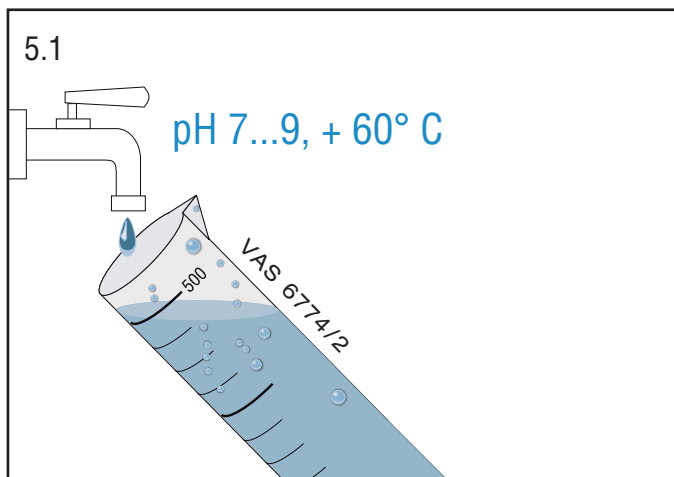
Mess-ergebnis	Interpretation	
unter 0	Fall für Kraftstofflabor (weder Otto- noch Dieseldieselkraftstoff)	
0 - 5,5	Ottokraftstoff EN 228	
4,5 - 6,5	E 85 (85 % Ethanol, 15 % Ottokraftstoff)	
ca. 7	E 100 (reines Ethanol)	
7 - 9	Fall für Kraftstofflabor (weder Otto- noch Dieseldieselkraftstoff)	
9 - 11	Diesel in Asien (Russland, Indien)	Diesel in USA (typische Werte, Dichte ist NICHT in D-975 spezifiziert)
10 - 13	Diesel nach EN 590 (Europa)	
13 - 15	Fall für Kraftstofflabor	
15 - 17	Biodiesel Fall für Kraftstofflabor	
höher 17	Fall für Kraftstofflabor	

Im Fall, dass die Proben an ein Labor gesendet werden müssen, wendet sich der Anwender an seinen lokalen Importeur des Herstellers.

4.5 Bei Dichte-Messergebnissen von 9 bis 13 = Dichte ok
→ weiter mit Punkt 6.

**Bei allen anderen Messergebnissen
→ Ende der Messung**





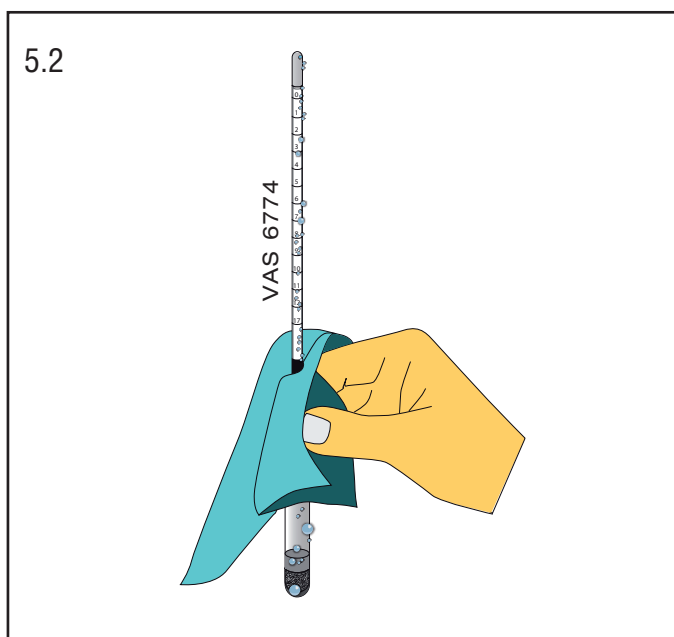
- 4.6 Bei Dichte-Messergebissen unter 0 bis 9 und 13 bis 17 und höher:

Die Kraftstoffprobe ist nach den landesspezifischen Vorgaben zu entsorgen.

Im Fall, dass die Proben an ein Labor gesendet werden müssen, wendet sich der Anwender an seinen lokalen Importeur des Herstellers.

- 4.7 **Bei Dichte-Messergebissen unter 0 bis 9 und 13 bis 17 und höher:**

WICHTIG!
VAS 6774/7 darf auf keinen Fall verwendet werden.



5) Reinigung Messzylinder VAS 6774/2 Dichte-Messgerät VAS 6774/1

- 5.1 Die besten Reinigungsergebnisse werden mit folgender Reinigungsmischung erzielt:

- Der Reiniger sollte ein Fettlöser sein und über einen pH-Wert zwischen 7 bis 9 verfügen.

- Das Wasser sollte eine Temperatur von ca. +60° C / + 140° F haben.

- 5.2 **Reinigung VAS 6774/1**

- 5.3 Mit trockenen, fussselfreien Papiertüchern oder Lappen trocken reiben.

- 5.4 VAS 6774/1 in die Reinigungsmischung tauchen und danach trocken reiben.

ACHTUNG!
 VAS 6774/1 ist ein empfindliches Messgerät!!!

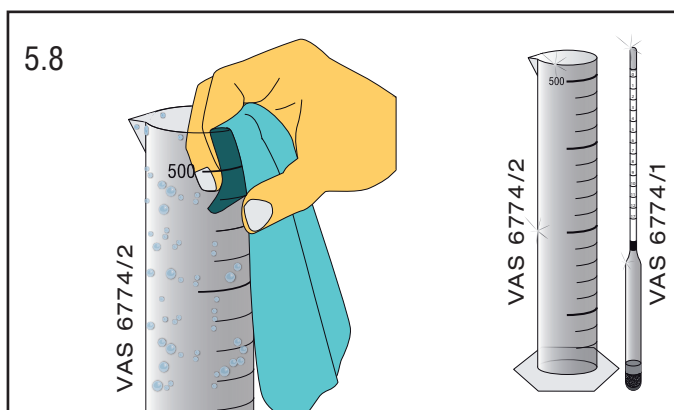
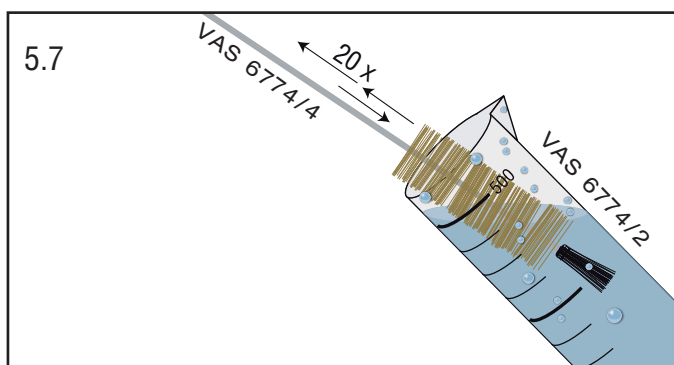
- 5.5 Dichte-Messgerät VAS 6774/1 in der Geräteverpackung und dann im Koffer verstauen.

- 5.6 **Reinigung VAS 6774/2** (Fortsetzung von 5.1)

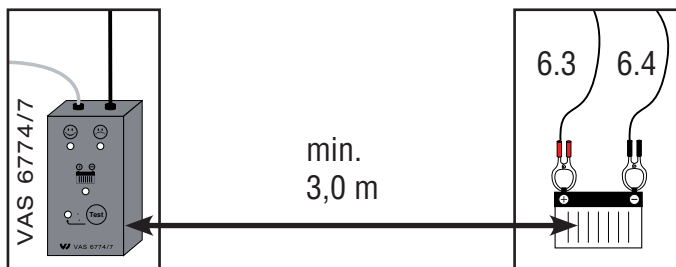
- 5.7 Die Reinigungsbürste VAS 6774/4 sollte mindestens 20 Mal vollständig in der Reinigungsmischung auf und ab bewegt werden. Vorgang evtl. mehrfach wiederholen.

- 5.8 Messzylinder VAS 6774/2 mit trockenen, fussselfreien Papiertüchern oder Lappen trocken reiben.

- 5.9 Lappen oder Papiertücher sind umgehend in geeigneten Behältern nach den landesspezifischen Vorgaben zu entsorgen.



6) Verwendung VAS 6774/7



SICHERHEITSHINWEIS:

- Zwischen Messzylinder VAS 6774/2 (500 ml Probe) und der versorgenden Spannungsquelle muss ein Mindestabstand von 3 m sein.

- VAS 6774/7 darf auf KEINEN Fall in einem sich bewegenden oder fahrenden Fahrzeug eingesetzt werden.

6.1 Das Messgerät VAS 6774/7 kommt ausschließlich bei Dichte-Messergebnissen von 9 bis 13 zum Einsatz.

6.2 Gerät VAS 6774/7 ausschließlich an eine 12 VDC Batterie anschließen.

6.3 Rote Klemme VAS 6774/4 mit Pluspol (rot) der Batterie verbinden.

6.4 Schwarze Klemme VAS 6774/4 mit Minuspol (schwarz) der Batterie verbinden.

6.5 Neuen, weißen PTFE-Filter VAS 6774/6 auf die Messsonde des Messgerätes VAS 6774/7 aufkleben.

ACHTUNG:

Filter VAS 6774/6 darf nur EINMALIG verwendet werden.

6.6 Taster „Test“ betätigen. „Warm up“ dauert 1 Minute. Einsatzbereit, sobald LED permanent grün leuchtet.

6.7 Sensor VAS 6774/7 auf VAS 6774/2 aufstecken.
- Während des Aufsteckvorganges den Entlüftungstaster betätigen.
- Auf ordnungsgemäße Abdichtung des Sensors des Messgerätes VAS 6774/7 zum Messzylinder VAS 6774/2 ist zu achten.

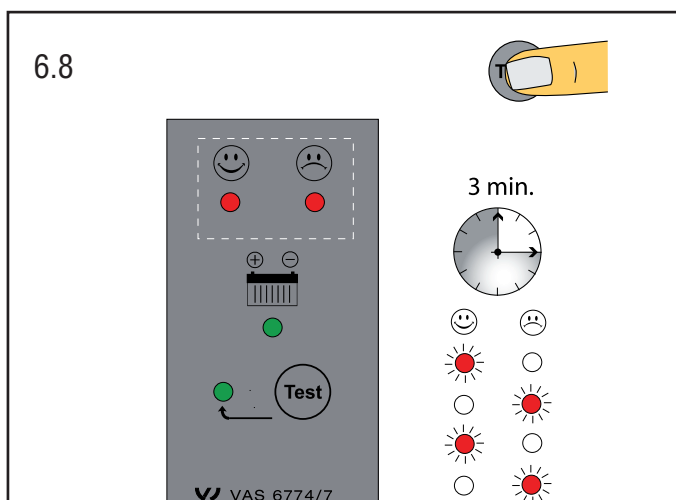
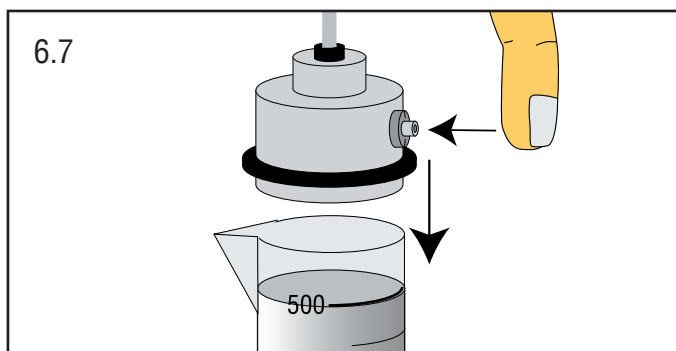
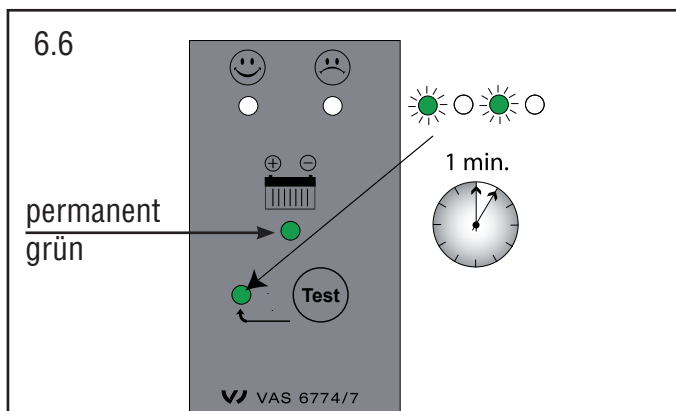
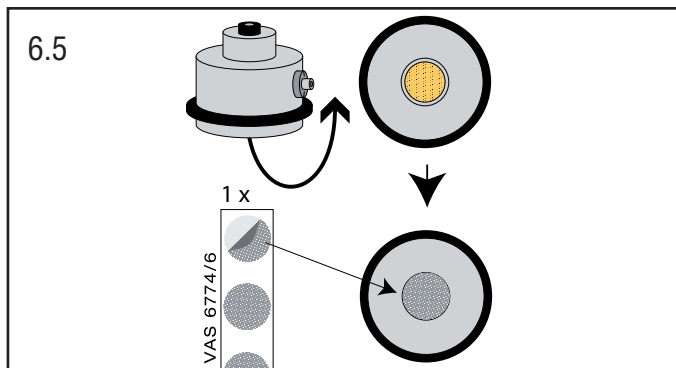
6.8 Taster „TEST“ erneut drücken. Hiermit wird die MESSUNG gestartet. Die Messung läuft autark 3 Minuten lang. Messergebnis wird als 😊 mit grün leuchtender LED oder als ☹️ mit rot leuchtender LED angezeigt. Messergebnis dokumentieren.

6.9 Kraftstoffprobe i.O. (😊 mit grün leuchtender LED)
→ Probe nach den landesspezifischen Vorgaben entsorgen.
→ weiter mit Punkt 5 (Reinigung VAS 6774/2).

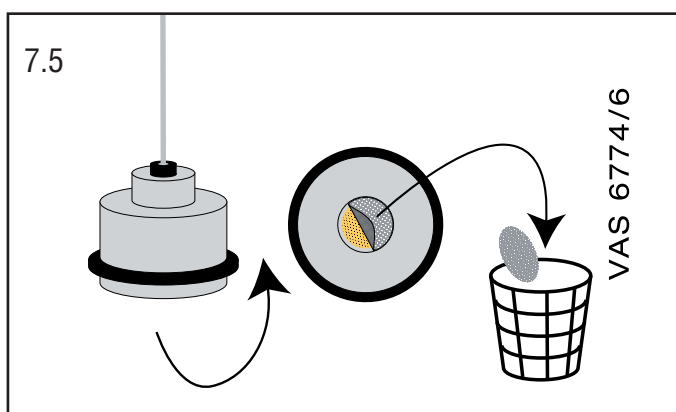
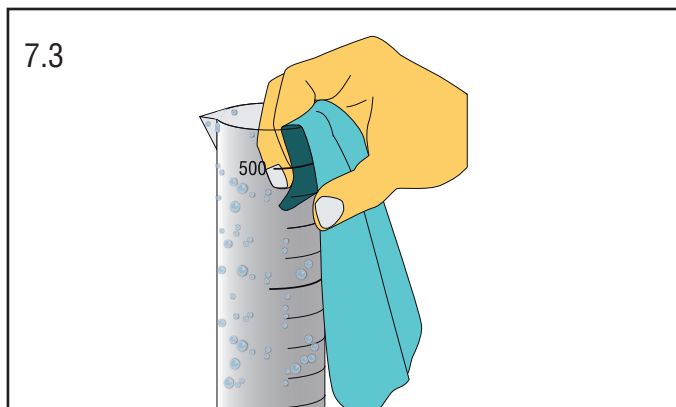
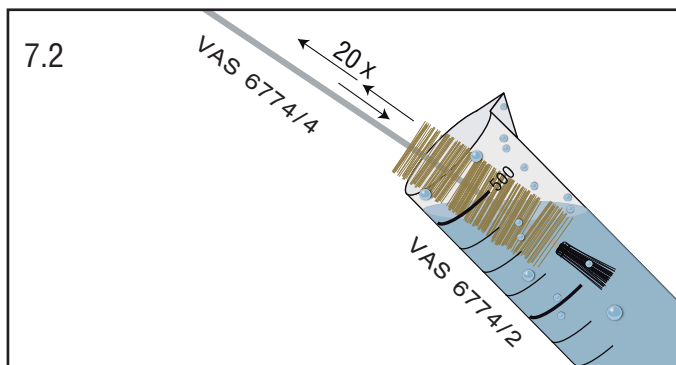
6.10 Kraftstoffprobe n.i.O. (☹️ mit rot leuchtender LED)
→ Probe nach den landesspezifischen Vorgaben entsorgen.
→ weiter mit Punkt 5 (Reinigung VAS 6774/2).

6.11 VAS 6774/7 von der 12 VDC Batterie abklemmen. Alle LED des Messgerätes VAS 6774/7 sind erloschen.

6.12 Sensor des Messgerätes VAS 6774/7 vom Messzylinder VAS 6774/2 entfernen. Entlüftungstaster ist während des Entfernens des Sensors VAS 6774/7 zu betätigen. Damit wird das Entfernen erleichtert.



7) Reinigung Messzylinder VAS 6774/2



7.1 Die besten Reinigungsergebnisse werden mit folgender Reinigungsmischung erzielt:

- Der Reiniger sollte ein Fettlöser sein und über einen pH-Wert zwischen 7 und 9 verfügen

- Das Wasser sollte eine Temperatur von ca. +60° C/ +140° F haben.

7.2 Die Reinigungsbürste VAS 6774/4 sollte mindestens 20 Mal vollständig in der Reinigungsmischung auf und ab bewegt werden. Vorgang evtl. mehrfach wiederholen

7.3 Messzylinder VAS 6774/2 mit trockenen, fusselreifen Papiertüchern oder Lappen trocken reiben.

7.4 Lappen oder Papiertücher sind umgehend in geeigneten Behältern nach den landesspezifischen Vorgaben zu entsorgen.

7.5 Weißen PTFE-Filter VAS 6774/6 vom Sensor des Messgerätes VAS 6774/7 entfernen und entsorgen.

7.6 Alle Teile des Satzes VAS 6774 sind auf Vollständigkeit zu prüfen und ordnungsgemäß im Koffer verstauen.

7.7 Jegliche Kraftstoffreste sind aus dem Kofferinneren zu entfernen.

7.8 Koffer schließen und danach trocken und staubfrei lagern.

8) Selbstprüfung

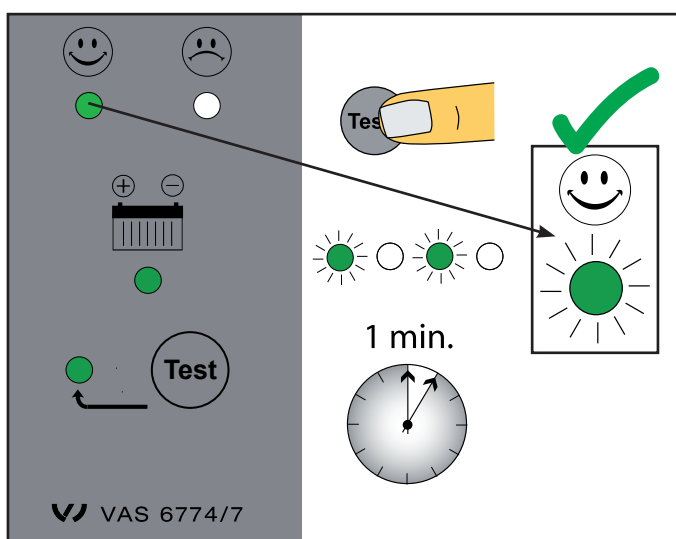
Wir empfehlen in regelmäßigen Abständen das Messgerät VAS 6774/7 einer Selbstprüfung zu unterziehen.

8.1 Sensor VAS 6774/7 an einen gut gelüfteten Ort bringen.

8.2 Für den Selbsttest wiederholen Sie die Punkte **6.2 bis 6.10**, mit dem gereinigten, leeren Messzylinder VAS 6774/2.

8.3 Mittels Selbstprüfungs-Prozess kann geprüft werden, ob der Messzylinder VAS 6774/2 wirklich rückstandsfrei (von Otto-Kraftstoff) ist. Das Messergebnis muss auf alle Fälle der Smiley 😊 mit grün leuchtender LED oben links sein.

8.4 Mittels Selbstprüfungs-Prozess kann außerdem geprüft werden, ob das VAS 6774/7 ordnungsgemäß funktioniert.



Safety Precautions VAS 6774



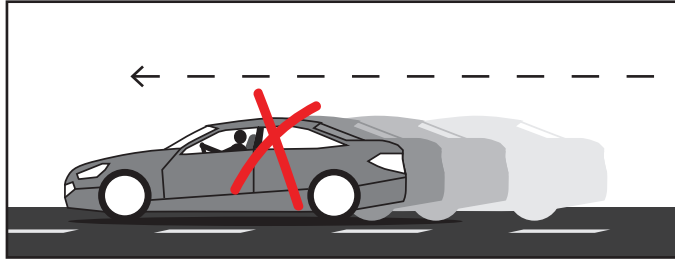
Explosion hazard!



Wear protective gloves!



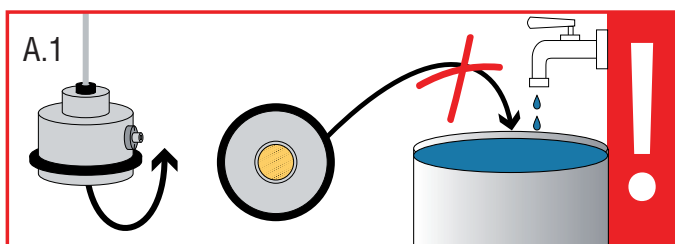
Wear safety glasses!



Safety Precautions:

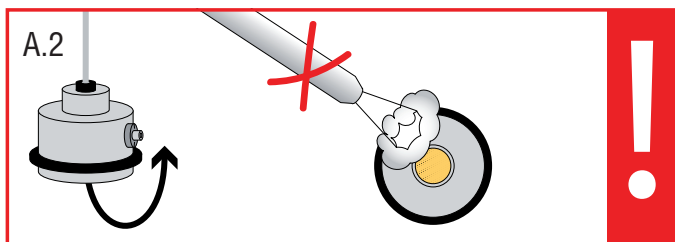
- wear eye protection
- no naked flames or open fires
- keep away from open sources of ignition
- wear protective gloves

The VAS 6774/7 must **UNDER NO CIRCUMSTANCES** be used on or in ridden or driven vehicles.



A) What causes irreparable damage to the equipment?

- A.1 Immersing the sensor head in fluids **WITHOUT** a membrane (VAS 6774/6).
- A.2 Blowing on the sensor head with compressed air.
- A.3 Damaging the sensor head grid with a sharp object.
- A.4 Applying a voltage to the red or black connectors.



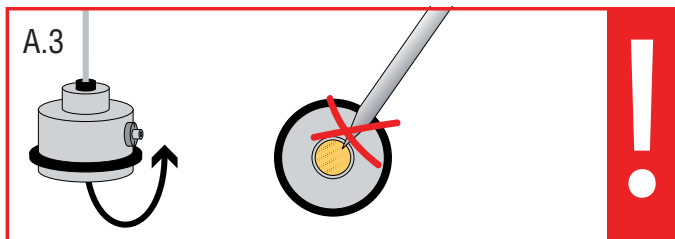
B) The validity of the measurement results

Are the measurement results of the VAS 6774 legally valid?

NO, the measurement results are **NOT** legally valid.

The VAS 6774 should give the diagnostics specialists a chance to detect impurities in the fuels of customers' vehicles.

The VAS 6774 should ensure that only a few fuel samples have to go to a fuel laboratory.



C) Worst Case Scenarios

Fuel samples which have a density between 0 and 6.5 indicate a fuel mixture which might be flammable under certain conditions.

Therefore the use of the petrol detector VAS 6774/7 is not permitted in these cases.

WARNING:

- wear eye protection
- no naked flames / open fires

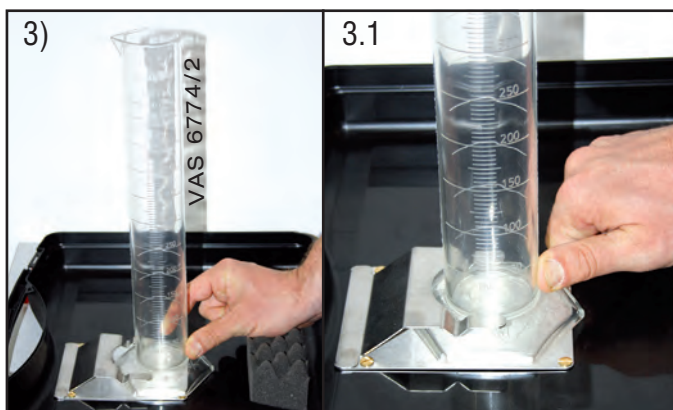
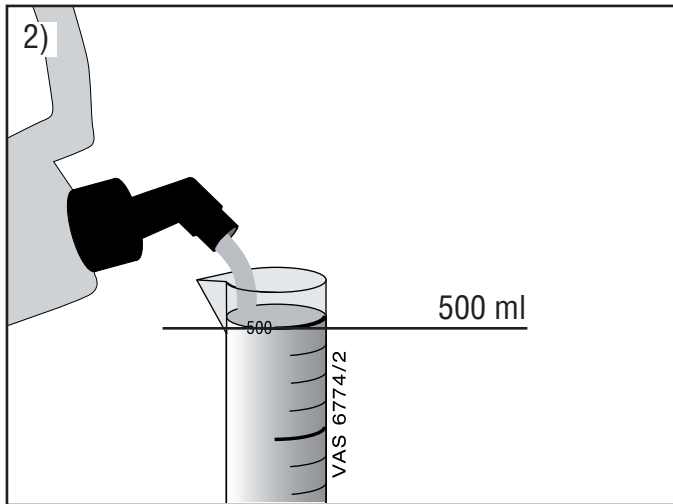
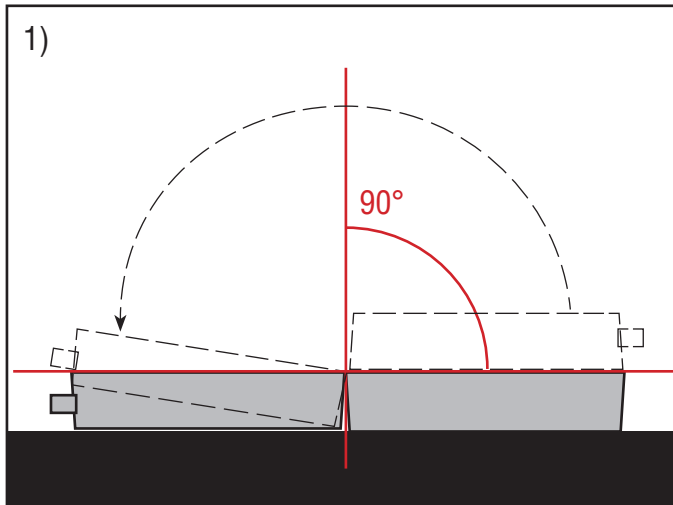
APPLICATION

Even extremely small quantities of petrol can lead to problems in diesel fuel systems. The undesired impurities lead to the corrosion of engine parts which can lead later to the failure of individual components.

The VAS 6774 can be used for an initial test before every diagnosis of a diesel system. The proof of contamination with petrol is possible from a proportion of 0.2 %.

The power supply of the VAS 6774 is made exclusively from a 12V DC supply (for example, an external battery).

The VAS 6774 must be used exclusively for the applications named above.



INTRODUCTION

1) Preparation

Place the VAS 6774 carry case on a horizontal, safe and steady base (for example, a stable table or work bench etc.) and open the VAS 6774 carry case.



IMPORTANT!

Remove all sources of ignition, open fires etc. within a 3 m surrounding area. Explosion hazard!

- 1.1 Remove the measuring cylinder (VAS 6774/2) from the carry case set (VAS 6774). Remove the cleaning brush (VAS 6774/4) from the measuring cylinder (VAS 6774/2).

2) Fuel Sampling

Take a fuel sample, exactly 500 ml, from the diesel fuel system.

- 2.1 Dispose of any excess fuel sample (everything above 500 ml) in accordance with the country-specific guidelines.

IMPORTANT!

Under no circumstances must the sample/part sample enter the environment (drain system etc.).

3) Setup

Insert the measuring cylinder (VAS 6774/2) in the holder provided.

- 3.1 Check that the measuring cylinder (VAS 6774/2) is securely fitted.

4) Density measurement with VAS 6774/1

Remove the density measuring instrument (VAS 6774/1) including packaging from the carry case (VAS 6774).

Open the packaging and remove the density measuring instrument (VAS 6774/1).

4.1 Slowly and carefully immerse the density measuring instrument in the fuel sample.

4.2 **IMPORTANT!**

Sudden immersion of the density measuring instrument can lead to irreparable damage / breakage of the instrument.

4.3 **Possible density measurement results**

The density measuring instrument must be freely and centrally suspended in the fuel sample.

The measured value is the number read off the scale at the waterline level.

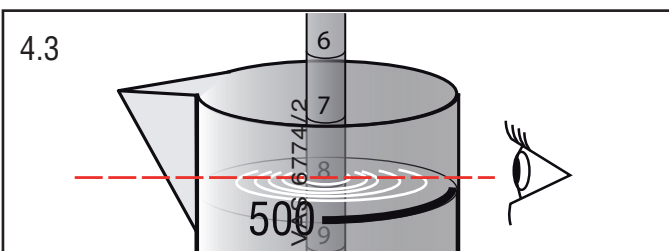
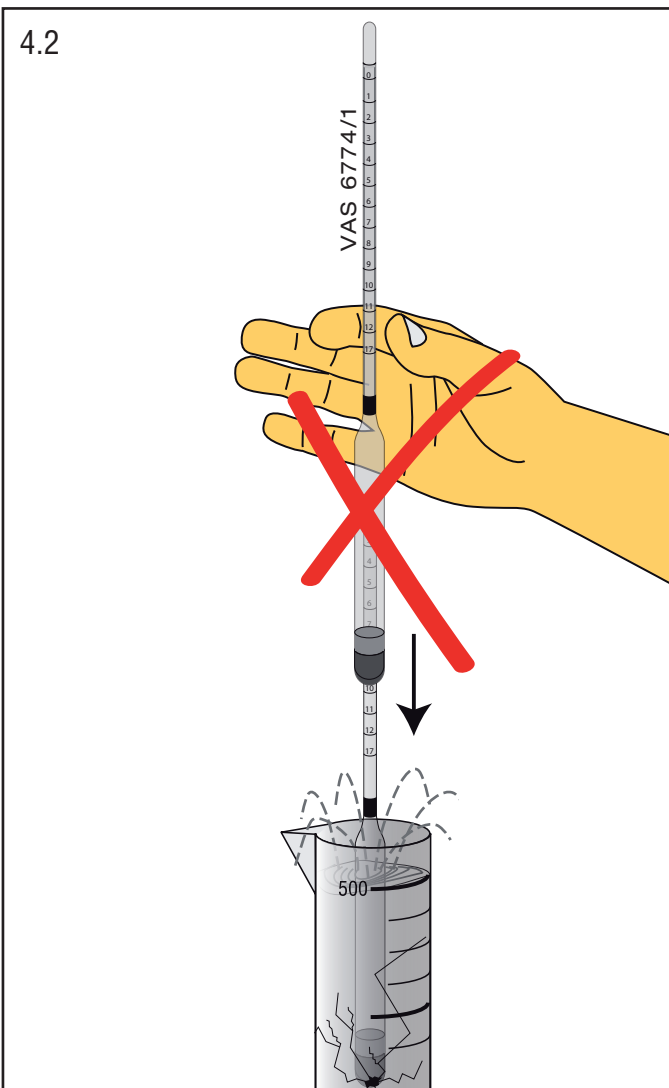
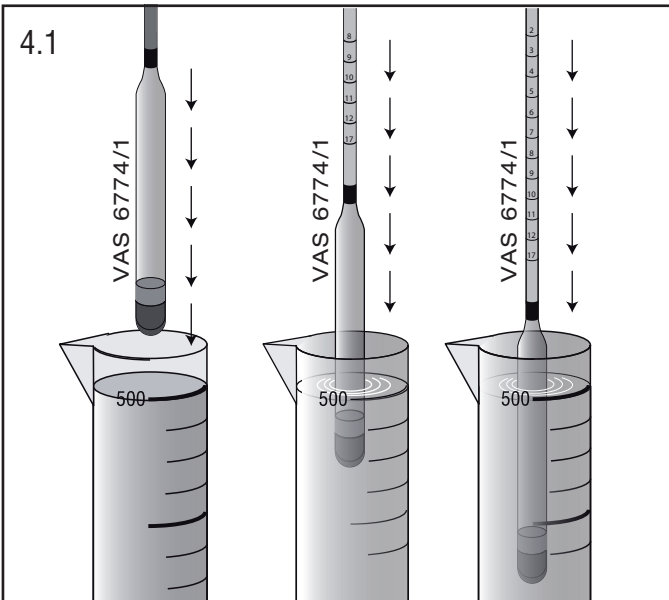
4.4 **Reading off / interpreting the measured value**

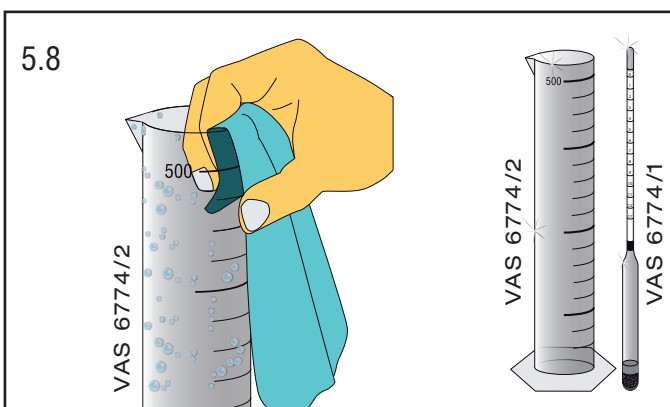
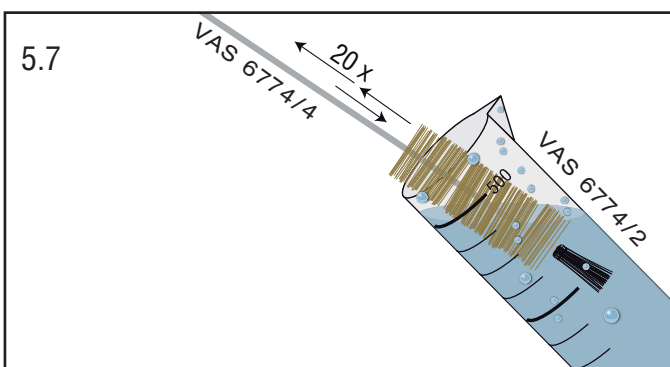
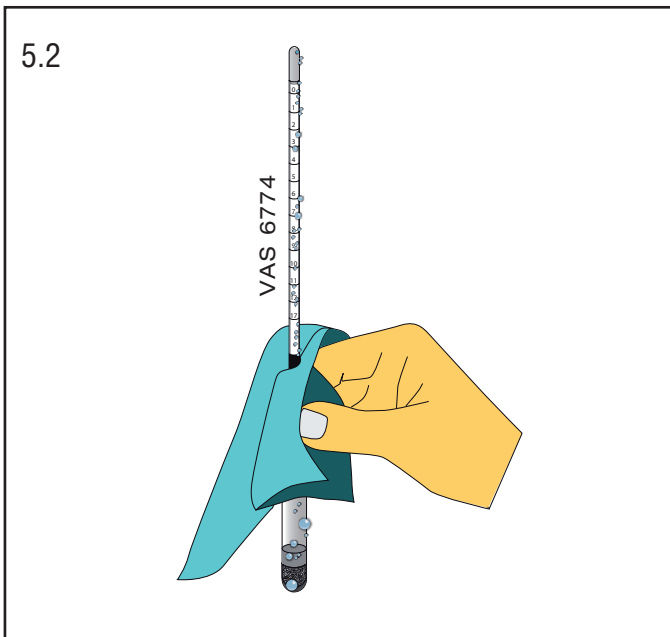
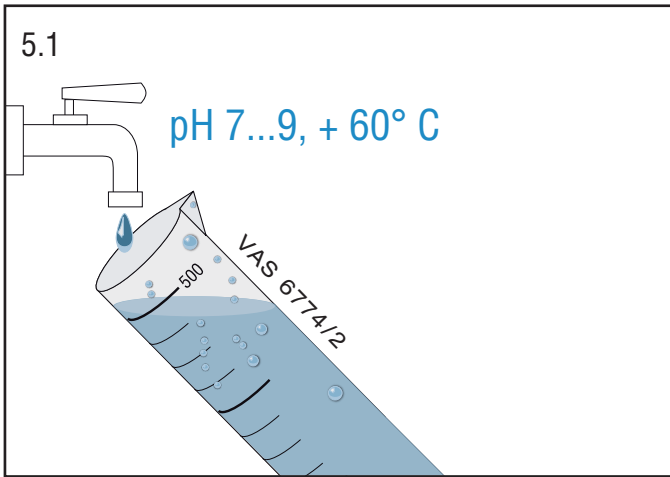
Measurement result	interpretation	
below 0	case for the fuel laboratory (neither petroleum nor diesel fuel)	
0 - 5.5	petroleum fuel EN 228	
4.5 - 6.5	E 85 (85 % Ethanol, 15 % petroleum fuel)	
Approx. 7	E 100 (pure Ethanol)	
7 - 9	case for a fuel laboratory (neither petroleum nor diesel fuel)	
9 - 11	Diesel in Asia (Russia, India)	Diesel in USA (typical value, density is NOT specified in D-975)
10 - 13	Diesel in accordance with EN 590 (Europe)	
13 - 15	case for a fuel laboratory	
15 - 17	Biodiesel case for a fuel laboratory	
greater than 17	case for a fuel laboratory	

In the event that the samples have to be sent to a laboratory, the user must contact the manufacturer's local importer.

4.5 With density measurement results from 9 to 13 = density ok → continue with Point 6.

**With all other measurement results
→ end of measurement**





4.6 With density measurement results below 0 to 9 and 13 to 17 and higher:

The fuel sample must be disposed of in accordance with the country-specific guidelines.

In the event that the samples have to be sent to a laboratory, the user must contact the manufacturer's local importer.

4.7 With density measurement results below 0 to 9 and 13 to 17 and higher:

IMPORTANT! The VAS 6774/7 must not be used under any circumstances.

5) Cleaning Measuring cylinder VAS 6774/2 Density measuring instrument VAS 6774/1

5.1 The best cleaning results are achieved with the following cleaning solution:

- The cleaning agent should be a degreasant and have a pH-value between 7 and 9.

- The water should be at a temperature of approx. +60° C / +140° F.

5.2 Cleaning VAS 6774/1

5.3 Rub dry with a dry, lint-free paper towel or cloth.

5.4 Immerse the VAS 6774/1 in the cleaning solution and then rub dry.

ATTENTION!

VAS 6774/1 is a sensitive measuring instrument!!!

5.5 Place the density measuring instrument (VAS 6774/1) in the packaging and then pack it away in the carry case.

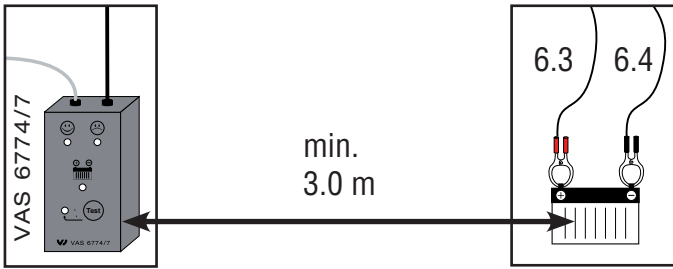
5.6 Cleaning VAS 6774/2 (continuation of 5.1)

5.7 The cleaning brush VAS 6774/4 should be moved completely up and down in the cleaning solution at least 20 times. Potentially repeat the process several times.

5.8 Rub the measuring cylinder VAS 6774/2 dry with a dry, lint-free paper towel or cloth.

5.9 Cloths or paper towels must be placed immediately in a suitable container and be disposed of in accordance with the country-specific regulations.

6) Using the VAS 6774/7



SAFETY ADVICE:

- There must be a minimum distance of 3 m between the measuring cylinder VAS 6774/2 (500 ml sample) and the supply voltage source.

- The VAS 6774/7 must **UNDER NO CIRCUMSTANCES** be used on or in ridden or driven vehicles.

6.1 The measuring instrument VAS 6774/7 is used exclusively for density measurement results from 9 to 13.

6.2 Connect the VAS 6774/7 solely to a 12V DC battery.

6.3 Connect the red clamp (VAS 6774/7) to the positive terminal (red) of the battery.

6.4 Connect the black clamp (VAS 6774/7) to the negative terminal (black) of the battery.

6.5 Affix a new, white PTFE filter (VAS 6774/6) to the measuring probe in the Sensor Head of the measuring instrument VAS 6774/7.

ATTENTION:

The PTFE filter (VAS 6774/6) may be used **ONCE** only.

6.6 Press the "Test" button. "Warm up" takes 1 minute. Ready for use as soon as the LED is constantly illuminated green.

6.7 Attach the Sensor Head (Sensor VAS 6774/7) on the Measuring Cylinder (VAS 6774/2).

- Press the venting button during the attachment procedure.

- Ensure correct sealing between the Sensor Head of the measuring instrument VAS 6774/7 and the measuring cylinder.

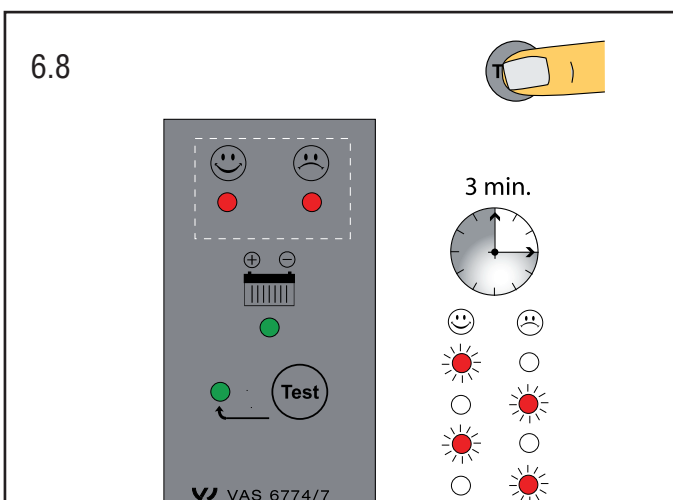
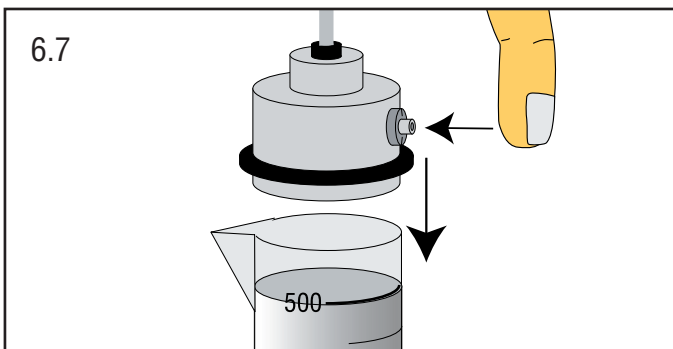
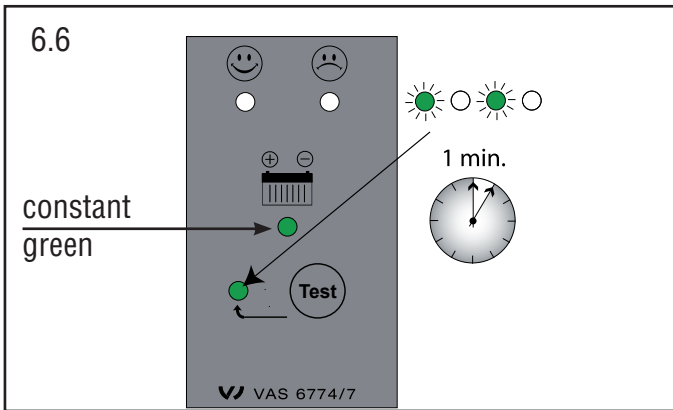
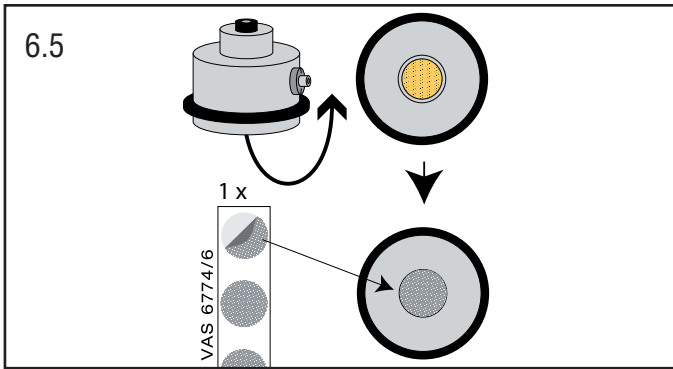
6.8 Press the "TEST" button again. On doing so, the measurement is started. The measurement runs independently for 3 minutes. The measurement result is shown as 😊 by a green illuminated LED and as ☹️ by a red illuminated LED. Record the measurement result.

6.9 Fuel sample ok (😊 with green illuminated LED)
→ Dispose of the sample in accordance with country-specific regulations.
→ continue with Point 5 (Cleaning the VAS 6774/2).

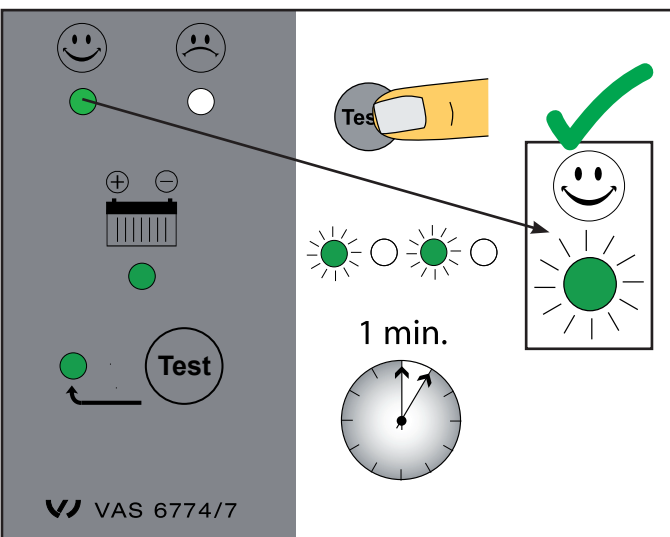
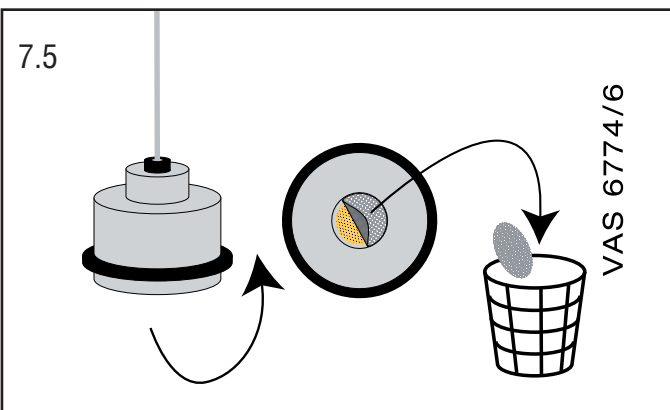
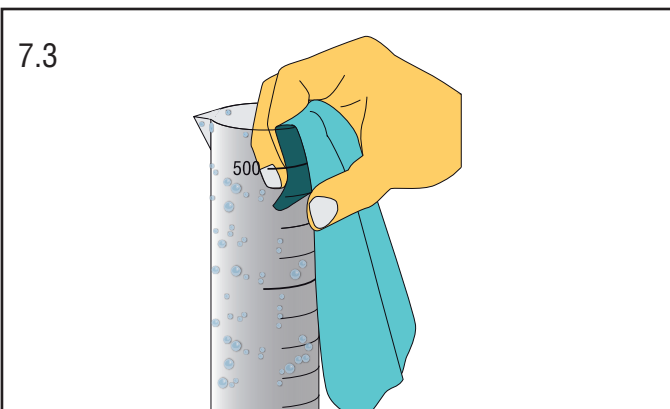
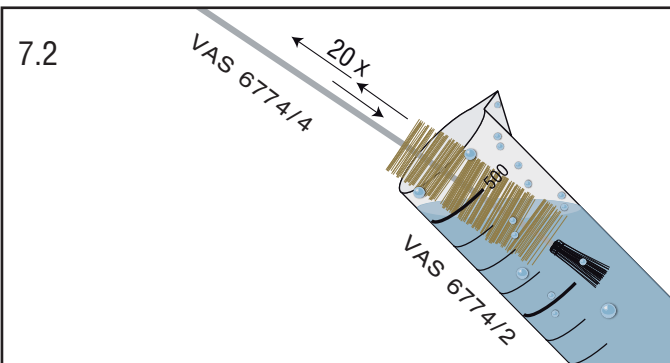
6.10 Fuel sample not ok (☹️ with red illuminated LED)
→ Dispose of the sample in accordance with country-specific regulations.
→ continue with Point 5 (Cleaning the VAS 6774/2).

6.11 Disconnect the measuring instrument VAS 6774/7 from the 12 V DC battery. All LEDs of the measuring instrument VAS 6774/7 are extinguished.

6.12 Remove the Sensor Head of the measuring instrument VAS 6774/7 from the measuring cylinder VAS 6774/2. The venting button must be pressed during the removal of the Sensor Head VAS 6774/7. The removal is thereby made easier.



7) Cleaning Measurement Cylinder VAS 6774/2



7.1 The best cleaning results are achieved with the following cleaning solution:

- The cleaning agent should be a degreasant and have a pH-value between 7 and 9.

- The water should be at a temperature of approx. +60° C / +140° F.

7.2 The cleaning brush VAS 6774/4 should be moved completely up and down in the cleaning solution at least 20 times. Potentially repeat the process several times.

7.3 Rub the measuring cylinder VAS 6774/2 dry with a dry, lint-free paper towel or cloth.

7.4 Cloths or paper towels must be placed immediately in a suitable container and be disposed of in accordance with the country-specific regulations.

7.5 Remove the white PTFE filter (VAS 6774/6) from the Sensor Head (sensor) of the measuring instrument (VAS 6774/7) and dispose of it.

7.6 All parts of the kit (VAS 6774) must be checked for completeness and be correctly packed in the carry case.

7.7 Any fuel residues must be removed from the inside of the case.

7.8 Close the case and store it in a dry and dust-free location.

8) Self-testing

We recommend the carrying out of a regular self-test of the measuring instrument (VAS 6774/7).

8.1 Place the sensor (VAS 6774/7) in a well ventilated location.

8.2 For the self-test, repeat Points **6.2 to 6.10** with the cleaned, empty measuring cylinder (VAS 6774/2).

8.3 With the self-test procedure, it can be checked that the measuring cylinder (VAS 6774/2) is really residue-free (from petroleum fuel). The measurement result must in all cases be the Smiley with a green illuminated LED top left.

8.4 With the self-test procedure it can be additionally checked if the Measuring Instrument VAS 6774/7 is functioning correctly.

Mesures de sécurité VAS 6774



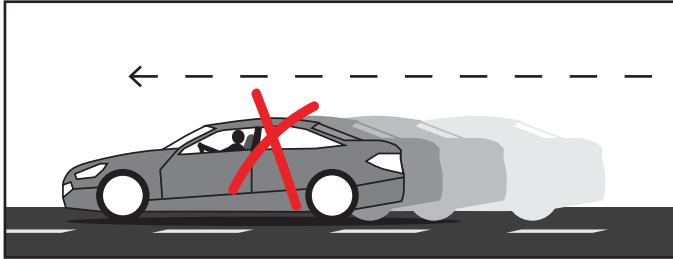
Risque d'explosion!



Porter des gants de protection!



Porter des lunettes de protection!

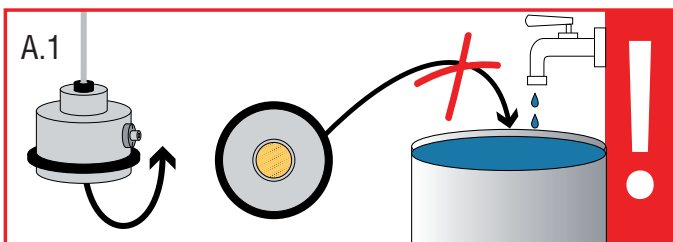


Mesures de sécurité:

- Porter une protection pour les yeux
- Pas de flamme/ feu ouverts
- Eloigner des sources ouvertes d'ignition
- Porter des gants de protection

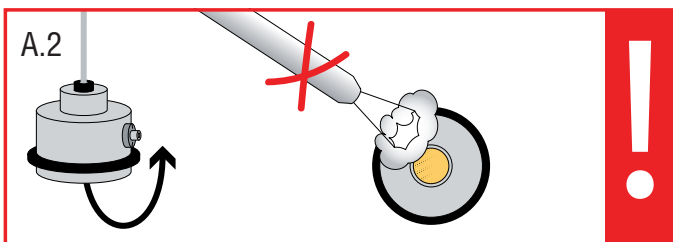
VAS 6774/7 ne doit en AUCUN cas être utilisé dans un véhicule en mouvement ou en marche.

A) Qu'est-ce qui peut provoquer des dégâts irréparables à l'appareil?



A.1 Plonger la tête du capteur SANS membrane (VAS 6774/6) dans du liquide.

A.2 Insuffler de l'air comprimé dans la tête du capteur.



A.3 A l'aide d'un objet pointu, endommager la grille de la tête du capteur.

A.4 Etablir le courant sur la prise rouge ou noire.

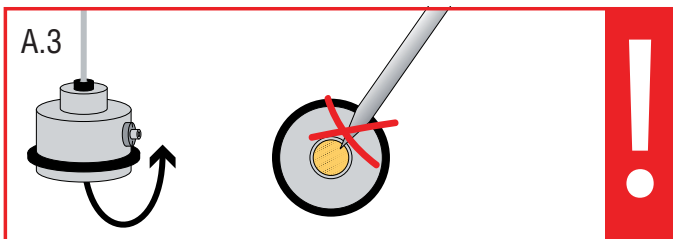
B) Exploitation des résultats de mesure

Les résultats de VAS 6774 sont-ils juridiquement exploitables?

NON, les résultats de mesure ne sont **PAS** exploitables juridiquement.

Le VAS 6774 est censé donner aux spécialistes du diagnostic une possibilité de dévoiler les impuretés contenues dans les carburants des véhicules des clients.

Le VAS 6774 doit servir à ce que seul un petit nombre d'échantillons du carburant soit envoyé au laboratoire du carburant.



C) Scénarios „Worst Case“

Les échantillons de carburant comportant une densité située entre 0 et 6,5, indiquent un mélange de carburants, le cas échéant, inflammable. C'est pourquoi l'utilisation du détecteur d'essence VAS 6774/7 n'est PAS autorisée dans ces cas-là.

AVERTISSEMENTS:

- Porter une protection pour les yeux
- Pas de flammes / feux ouverts

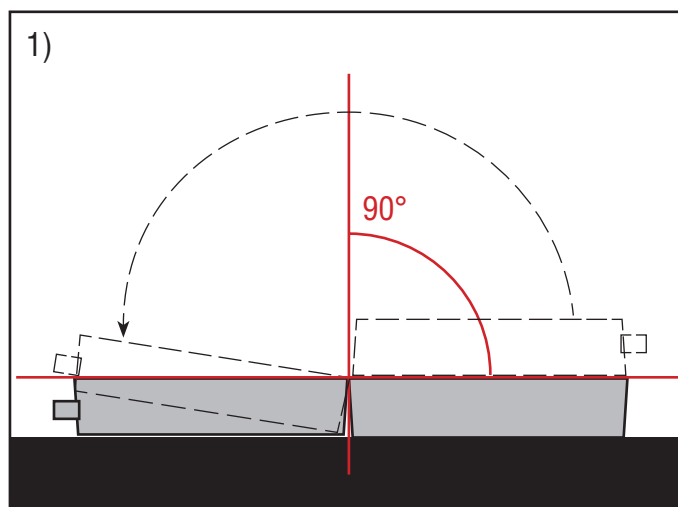
APPLICATION

Même de très petites quantités de carburant Otto peuvent créer des problèmes dans le circuit d'alimentation diesel. Les impuretés indésirables provoquent sur certains éléments du moteur, une corrosion qui entraîne ultérieurement la panne de différents composants.

Le VAS 6774 peut être utilisé pour le test préalable à tout diagnostic d'un système diesel. A partir d'une quote-part de 0,2 %, il est possible de prouver une contamination du carburant Otto.

L'alimentation en courant du VAS 6774 s'effectue exclusivement en 12 V/DC (par exemple une batterie externe).

Le kit de test (VAS 6774) ne doit être utilisé que pour l'application mentionnée cidessus.



MISE EN PLACE

1) Préparation

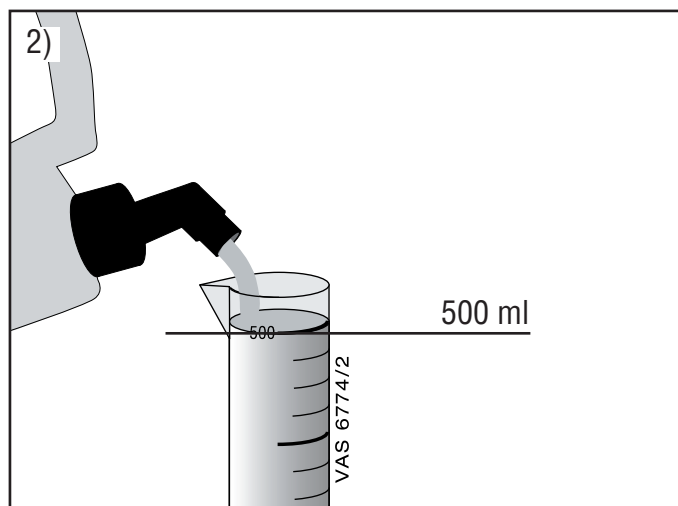
Porter la valise VAS 6774 sur un support horizontal, sûr et fixe (par exemple une table stable, un établi stable etc.) et ouvrir la valise VAS 6774.



IMPORTANT!

Eloigner toutes les sources d'ignition, feu ouvert etc. dans un voisinage de 3 m. Risque d'explosion!

- 1.1 Retirer l'éprouvette graduée VAS 6774/2 du lot de la valise VAS 6774. Retirer la brosse de nettoyage VAS 6774/4 de l'éprouvette graduée VAS 6774/2.



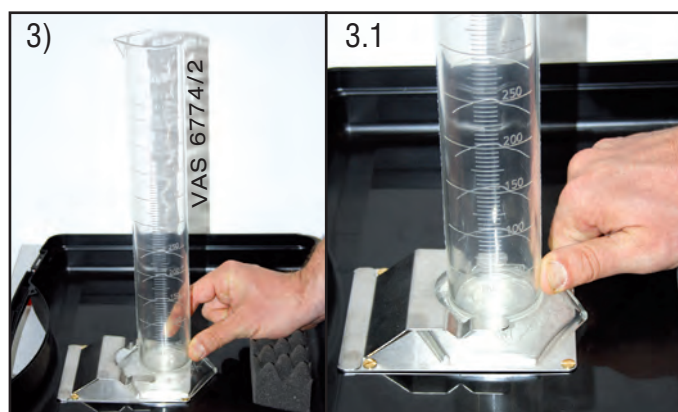
2) Prélèvement du carburant

Prélevez exactement 500 ml d'échantillon de carburant du circuit d'alimentation diesel.

- 2.1 Conformément aux exigences spécifiques au pays, éliminer la partie excédentaire de l'échantillon de carburant (tout ce qui dépasse 500 ml).

IMPORTANT!

En aucun cas, des échantillons /des fractions d'échantillon ne doivent parvenir dans l'environnement (déversement etc.).



3) Mise en place

Introduire l'éprouvette graduée VAS 6774/2 dans la pièce d'ancrage prévue à cet effet.

- 3.1 Vérifier que l'éprouvette graduée VAS 6774/2 repose sur un appui sûr.

4) Mesure de la densité avec VAS 6774/1

Retirer de la valise (VAS 6774), l'appareil de mesure de la densité (VAS 6774/1) y compris l'emballage.

Ouvrir l'emballage et dégager l'appareil de mesure de la densité (VAS 6774/1).

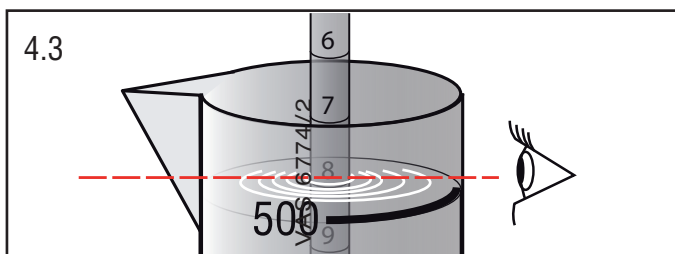
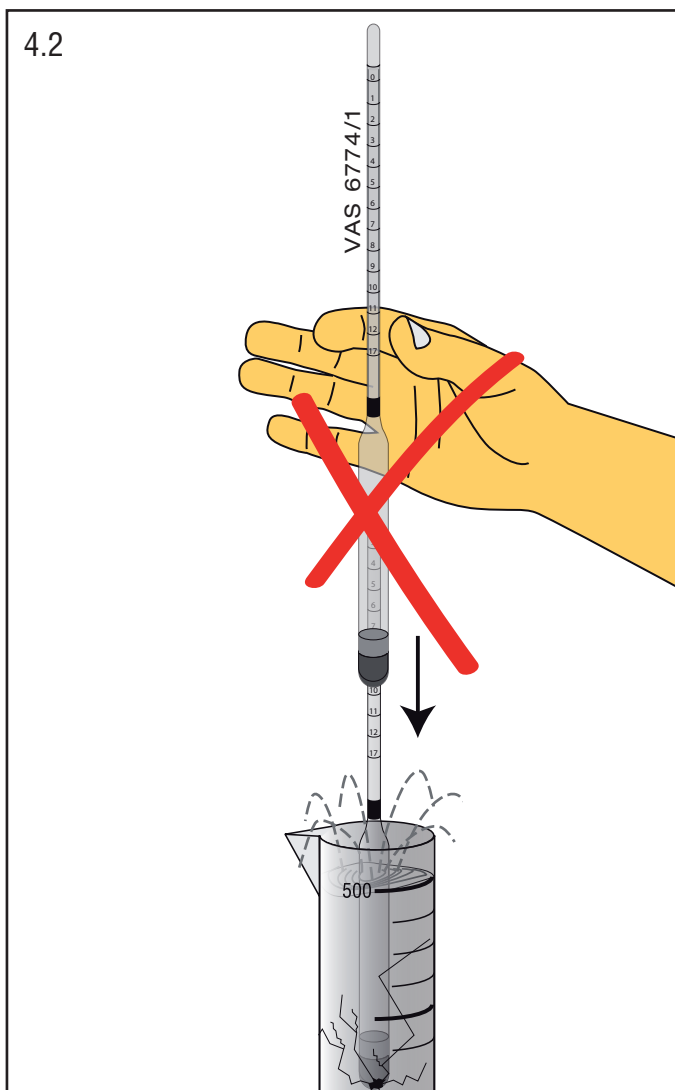
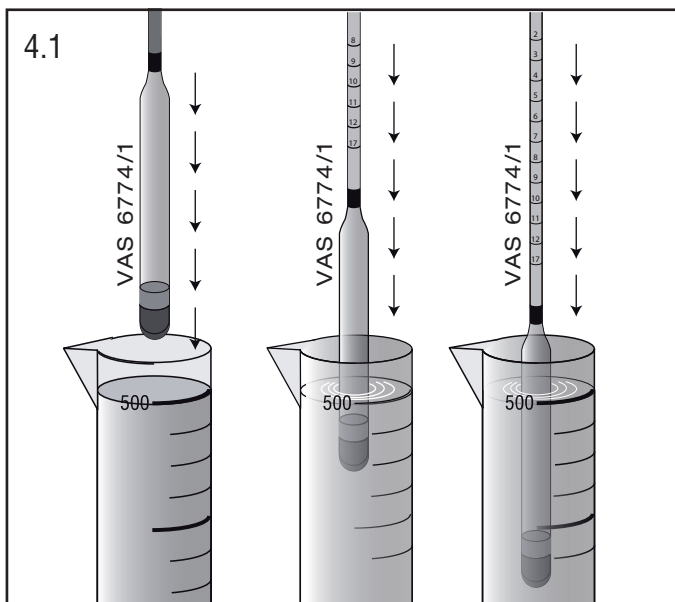
4.1 Immerger l'appareil de mesure de la densité dans l'échantillon de carburant, lentement et avec précaution.

4.2 IMPORTANT!

L'immersion brusque de l'appareil de mesure de la densité peut provoquer des préjudices irréparables/une rupture de l'appareil de mesure de la densité.

4.3 Possibles résultats de mesure de la densité L'appareil de mesure de la densité doit se trouver librement en suspens et centré dans l'échantillon de carburant. La valeur de mesure est le chiffre lu sur l'échelle, à hauteur du niveau de l'eau.

4.4 Lire/interpréter la valeur de mesure

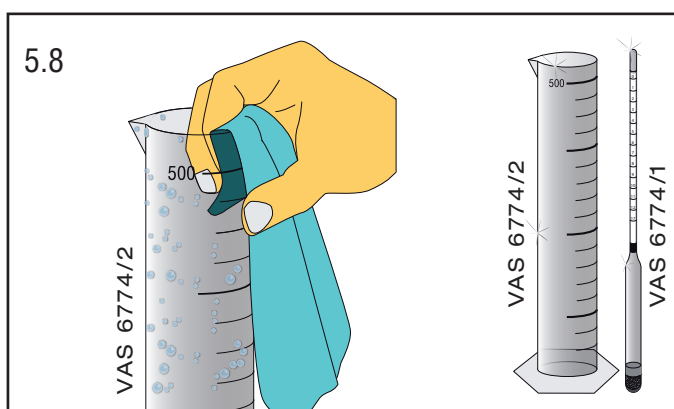
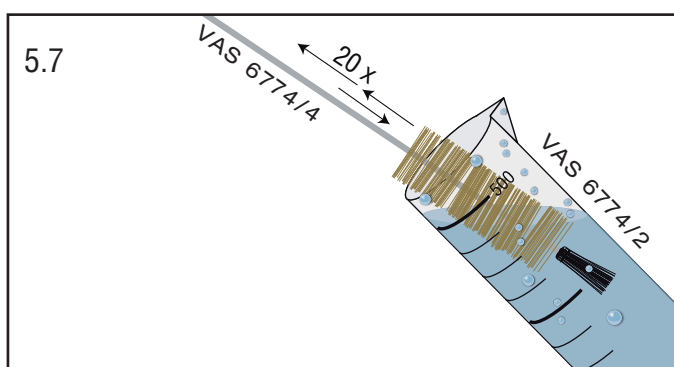
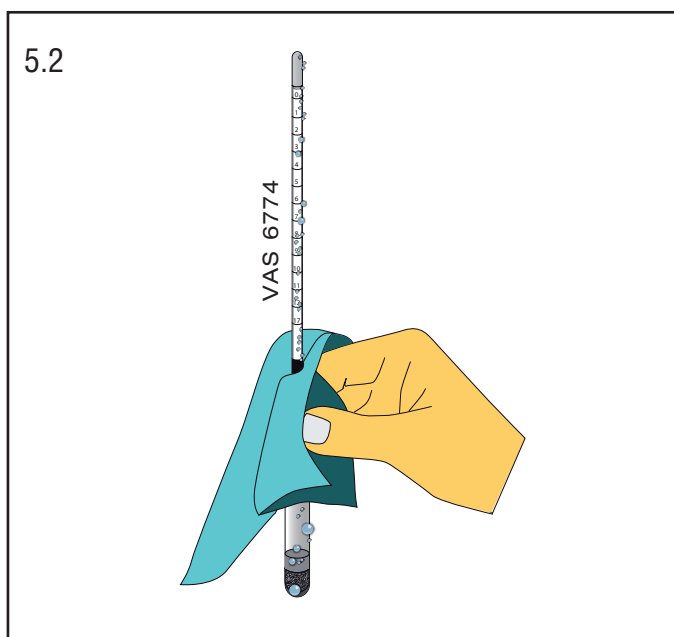
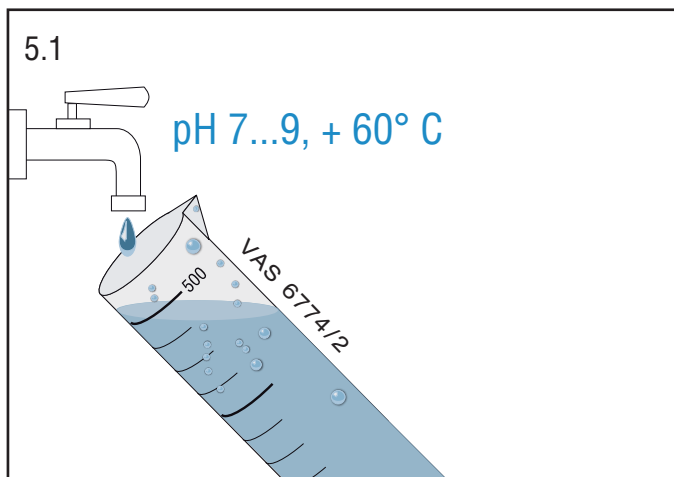


Résultat de mesure	Interprétation	
Au-dessous de 0	Un cas pour le laboratoire du carburant (Ni carburant Otto ni gazole)	
0 - 5,5	Carburant Otto EN 228	
4,5 - 6,5	E 85 (85 % d'éthanol, 15 % de carburant Otto)	
ca. 7	E 100 (éthanol pur)	
7 - 9	Un cas pour le laboratoire du carburant (Ni carburant Otto, ni gazole)	
9 - 11	Diesel en Asie (Russie, Inde)	Diesel aux USA (valeurs typiques, la densité n'est PAS spécifiée en D-975)
10 - 13	Diesel conformément à EN 590 (Europe)	
13 - 15	Un cas pour le laboratoire du carburant	
15 - 17	Biodiesel. Un cas pour le laboratoire du carburant	
Au-dessus de 17	Un cas pour le laboratoire du carburant	

Au cas où, les échantillons doivent être expédiés à un laboratoire, l'utilisateur s'adresse dans sa localité à l'importateur du fabricant.

4.5 Pour des résultats de mesure de densité comprise entre 9 et 13 = densité ok
→ poursuivre au point 6.

**Pour tous les autres résultats de mesure
→ fin de la mesure**



- 4.6 Dans le cas de résultats de mesure de la densité inférieurs à 0 et jusqu'à 9 et de 13 à 17 et au-dessus:

L'échantillon du carburant doit être éliminé, conformément aux exigences spécifiques au pays.

Au cas où les échantillons doivent être expédiés à un laboratoire, l'utilisateur s'adresse dans sa localité à l'importateur du fabricant.

- 4.7 **Dans le cas de résultats de mesure de la densité inférieurs à 0 et jusqu'à 9 et de 13 à 17 et au-dessus:**

IMPORTANT!
En aucun cas, le VAS 6774/7 ne doit être utilisé.

5) Nettoyage

Eprouvette graduée VAS 6774/2

Appareil de mesure de la densité VAS 6774/1

- 5.1 Les meilleurs résultats de nettoyage sont obtenus avec le produit nettoyant suivant:

- Le produit nettoyant doit être un produit dégraissant et comporter une valeur du pH située entre 7 et 9.

- L'eau doit être à une température d'environ +60° C / +140° F.

5.2 Nettoyage de VAS 6774/1

- 5.3 Frotter à sec en utilisant des serviettes en papier ou des chiffons secs, nonpelucheux.

- 5.4 Immerger l'appareil de mesure de la densité (VAS 6774/1) dans le produit nettoyant et ensuite le frotter à sec.

ATTENTION!

VAS 6774/1 est un appareil de mesure, sensible!!!

- 5.5 Stocker l'appareil de mesure de la densité (VAS 6774/1) dans son emballage d'appareil et puis dans la valise.

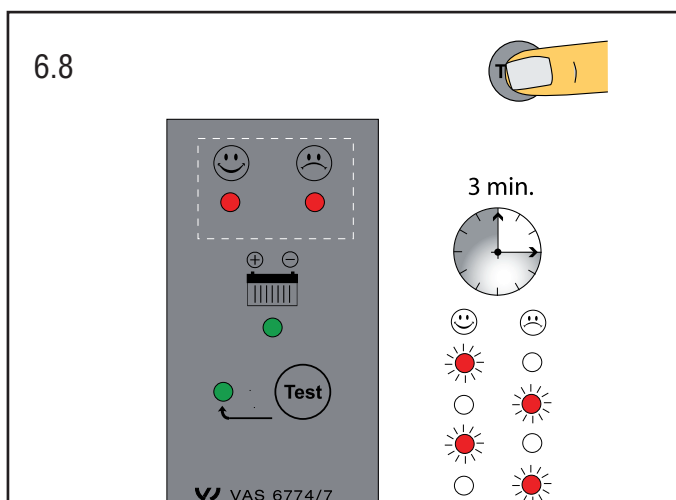
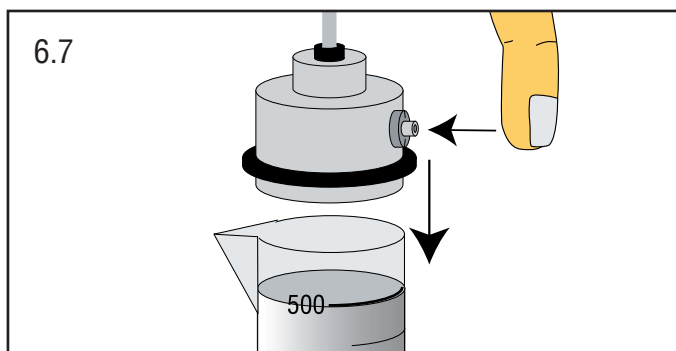
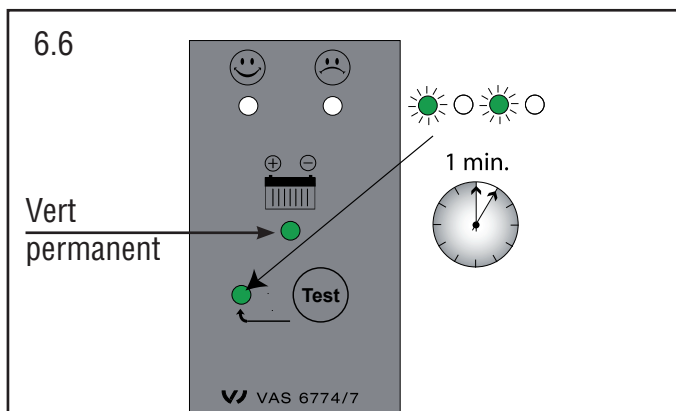
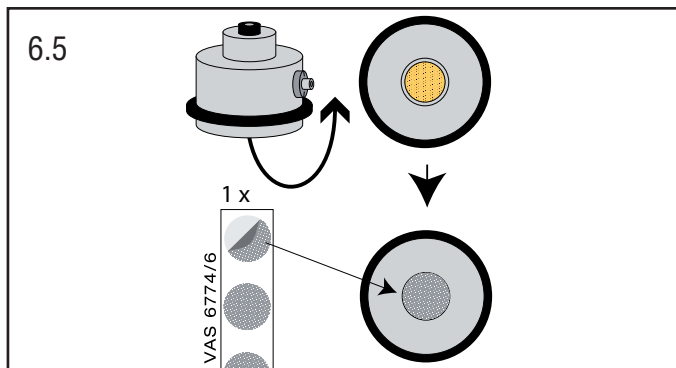
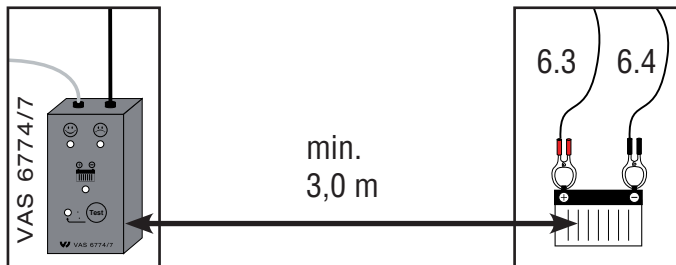
5.6 Nettoyage de VAS 6774/2 (continuation de 5.1)

- 5.7 La brosse de nettoyage VAS 6774/4 doit être agitée dans le produit nettoyant, au moins 20 fois entièrement de haut en bas. Répéter le processus éventuellement à plusieurs reprises.

- 5.8 Frotter à sec l'éprouvette graduée VAS 6774/2 en utilisant des serviettes en papier ou des chiffons secs non pelucheux.

- 5.9 Les chiffons ou les serviettes en papier doivent être immédiatement éliminés dans des récipients appropriés, conformément aux exigences spécifiques au pays.

6) Utilisation de VAS 6774/7



CONSIGNE DE SECURITE:

- Entre l'éprouvette graduée VAS 6774/2 (échantillon de 500 ml) et la source de la tension d'alimentation il doit y avoir un intervalle minimum de 3 m.

- Le VAS 6774/7 ne doit en AUCUN cas être mis en service dans un véhicule en mouvement ou en marche.

6.1 L'appareil de mesure (VAS 6774/7) est exclusivement utilisé pour les résultats de mesure de la densité de 9 à 13.

6.2 L'appareil de mesure VAS 6774/7 doit être exclusivement connecté à une batterie de 12 VDC.

6.3 Connecter la borne rouge (VAS 6774/7) au pôle positif (rouge) de la batterie.

6.4 Connecter la borne noire (VAS 6774/7) au pôle négatif (noir) de la batterie.

6.5 Sur la sonde de mesure dans la tête du capteur de l'appareil de mesure VAS 6774/7, coller un nouveau filtre blanc en téflon (VAS 6774/6).

ATTENTION: Le filtre en téflon (VAS 6774/6) ne doit être utilisé QU'UNE SEULE fois.

6.6 Actionner le bouton-poussoir „Test“. „L'échauffement“ dure 1 minute. L'appareil est prêt à être utilisé, dès que la LED s'allume en vert permanent.

6.7 Fixer la tête du capteur (capteur VAS 6774/7) sur l'éprouvette graduée (VAS 6774/2).
- Pendant le processus de fixation, actionner le bouton-poussoir d'aération.

- Veiller à une étanchéification, selon les formes prescrites, de la tête du capteur de l'appareil de mesure VAS 6774/7 de l'éprouvette graduée VAS 6774/2.

6.8 Presser une nouvelle fois le bouton-poussoir „TEST“. Ce qui démarre la MESURE. La mesure fonctionne de façon autonome pendant 3 minutes. Le résultat de la mesure est signalé par ☺ une LED qui s'allume en vert ou par ☹ une LED qui s'allume en rouge. Documenter le résultat de la mesure.

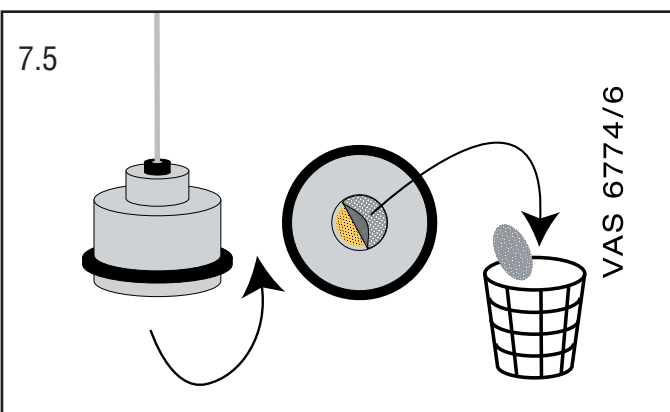
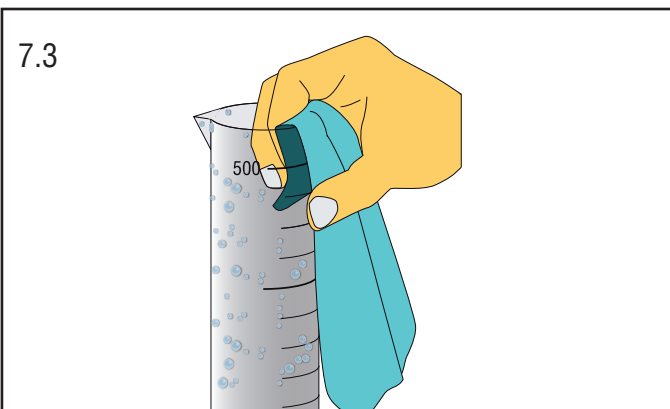
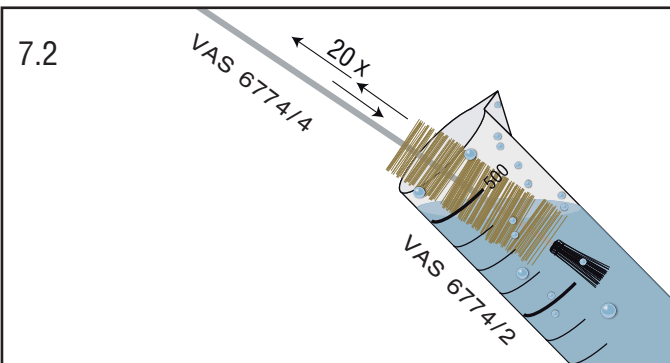
6.9 L'échantillon du carburant conforme (☺ LED qui s'allume en vert)
→ Eliminer l'échantillon conformément aux exigences spécifiques au pays.
→ poursuivre au point 5 (nettoyage de l'éprouvette graduée VAS 6774/2).

6.10 L'échantillon du carburant est non-conforme (☹ LED qui s'allume en rouge)
→ Eliminer l'échantillon, conformément aux exigences spécifiques au pays.
→ Poursuivre au point 5 (nettoyage de l'éprouvette graduée VAS 6774/2).

6.11 Débrancher l'appareil de mesure VAS 6774/7 de la batterie de 12 VDC. Toutes les LED de l'appareil de mesure VAS 6774/7 sont éteintes.

6.12 Oter la tête du capteur de l'appareil de mesure VAS 6774/7 de l'éprouvette graduée VAS 6774/2. Le bouton-poussoir d'aération doit être actionné pendant la suppression de la tête du capteur VAS 6774/7. Ce qui facilite la suppression.

7) Nettoyage de l'éprouvette graduée VAS 6774/2



7.1 Les meilleurs résultats de nettoyage sont obtenus en utilisant le produit nettoyant suivant:

- Le produit nettoyant doit être un produit dégraissant et comporter une valeur de pH située entre 7 et 9.

- L'eau doit se trouver à une température d'environ +60° C/ +140° F.

7.2 La brosse de nettoyage VAS 6774/4 doit être agitée dans le produit nettoyant au moins 20 fois de haut en bas entièrement. Répéter le processus éventuellement à plusieurs reprises.

7.3 En utilisant des serviettes en papier ou des chiffons secs, non pelucheux, frotter à sec l'éprouvette graduée (VAS 6774/2).

7.4 Les chiffons ou les serviettes en papier doivent être immédiatement éliminés dans des récipients appropriés, conformément aux exigences spécifiques au pays.

7.5 Oter et éliminer le filtre blanc en téflon (VAS 6774/6) capteur de l'appareil de mesure (VAS 6774/7).

7.6 Toutes les pièces de l'ensemble VAS 6774 doivent être vérifiées relativement à leur intégralité et être stockées dans la valise selon les formes prescrites.

7.7 Tous les restes de carburant doivent être ôtés de l'intérieur de la valise.

7.8 Fermer la valise et puis la stocker sèche et exempte de poussière.

8) Contrôle par l'opérateur

Nous recommandons de soumettre à des intervalles réguliers de l'appareil de mesure (VAS 6774/7) à un contrôle par l'opérateur.

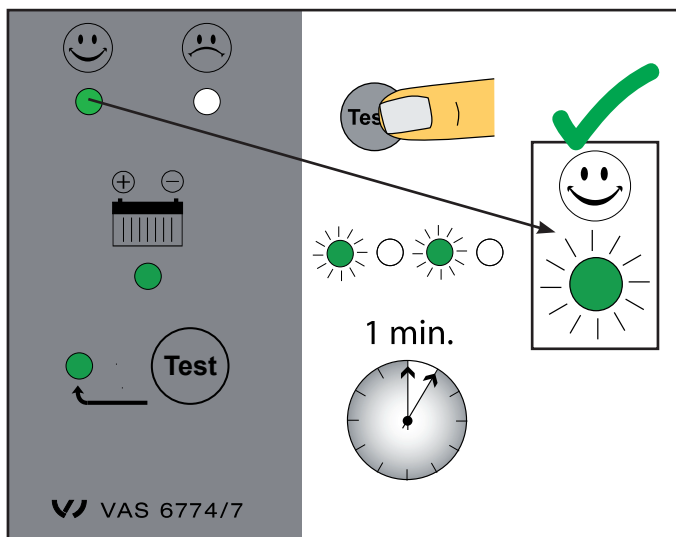
8.1 Porter le capteur (VAS 6774/7) à un emplacement bien aéré.

8.2 Pour l'autocontrôle, répétez les points **6.2 à 6.10**, avec l'éprouvette graduée (VAS 6774/2) nettoyée, vide.

8.3 Au moyen du processus de contrôle par l'opérateur, il est possible d'examiner si l'éprouvette graduée (VAS 6774/2) est réellement sans dépôt (de carburant Otto). Le résultat de la mesure doit, dans tous les cas, être lu en haut à gauche de l'Emoticon 😊 avec la LED allumée en vert.

8.4

Au moyen du processus de contrôle par l'opérateur, il est possible en outre d'examiner, si l'appareil de mesure VAS 6774/7 fonctionne selon les formes prescrites.



Medidas de seguridad VAS 6774



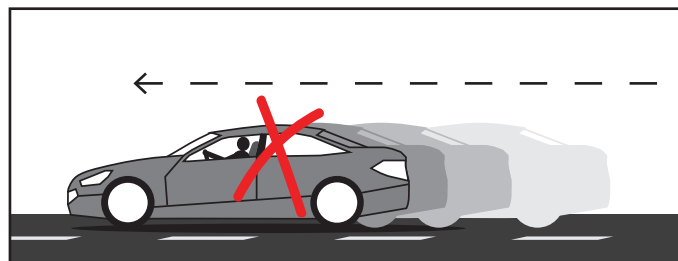
¡Peligro de explosión!



¡Llevar guantes de protección!



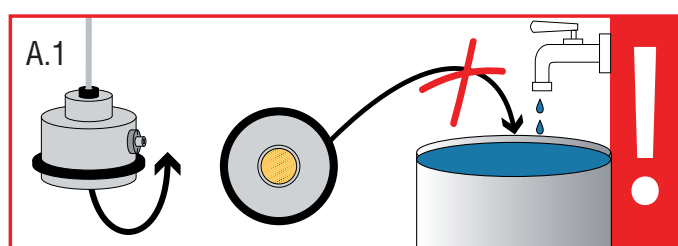
¡Llevar gafas protectoras!



Medidas de seguridad:

- Usar protección ocular
- Evitar las llamas/fuego
- Mantenerse alejado de fuentes de ignición
- Llevar guantes de protección

VAS 6774/7 no se puede utilizar en NINGÚN caso en un vehículo en movimiento o que se esté conduciendo.



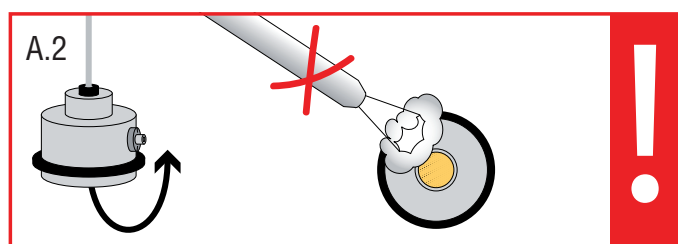
A) ¿Qué provoca un daño irreparable en el dispositivo?

A.1 Sumergir la unidad de sonda SIN membrana (VAS 6774/6) en líquidos.

A.2 Aplicar aire comprimido a la unidad de sonda.

A.3 Dañar el enrejado de la unidad de sonda con un objeto punzante.

A.4 Aplicar alimentación eléctrica en la toma roja o negra.



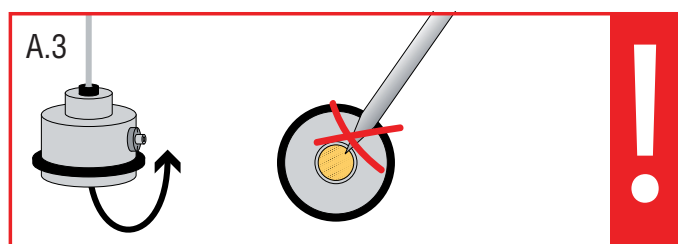
B) Utilidad de los resultados de las mediciones

¿Son los resultados de la medición de VAS 6774 legalmente utilizables?

NO, los resultados de la medición **no** son legalmente utilizables.

El VAS 6774 debe dar la oportunidad a especialistas en diagnóstico de localizar impurezas en los combustibles en los vehículos de los clientes.

El VAS 6774 debe asegurar de que haya sólo unas pocas muestras de combustible en el laboratorio de combustible.



C) En el peor de los casos

Las muestras de combustible que tengan una densidad de 0 a 6,5, indican una mezcla de combustible que es inflamable bajo ciertas circunstancias. En estos casos, por lo tanto, **NO** se permite el uso del dispositivo de medición VAS 6774/7.

ADVERTENCIAS:

- Usar protección ocular
- Evitar las llamas/fuego

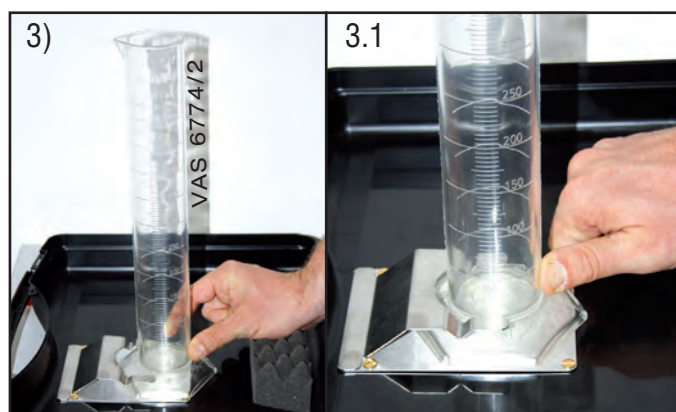
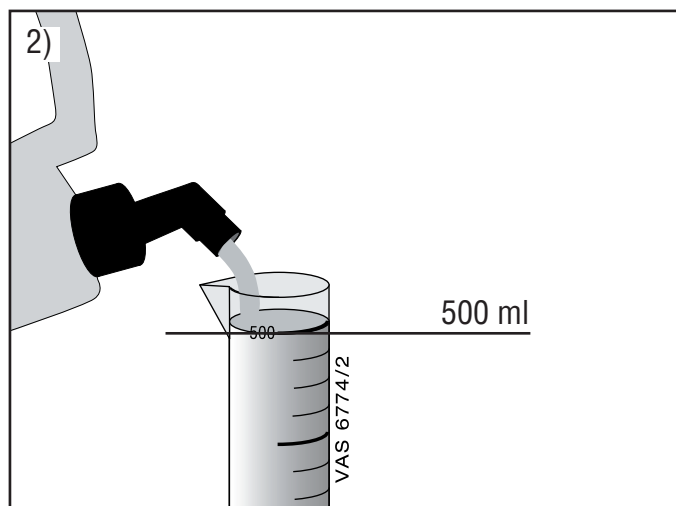
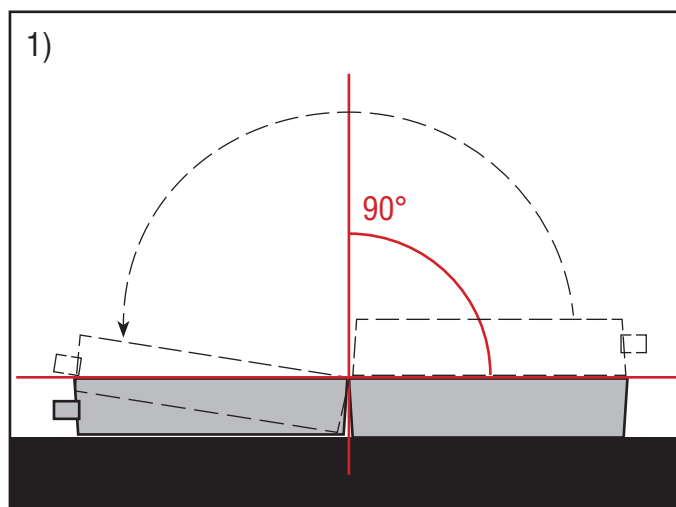
APLICACIÓN

Incluso pequeñas cantidades de gasolina pueden causar problemas en el sistema de combustible diésel. Las impurezas no deseadas causan la corrosión de las piezas del motor que más adelante conducen al deterioro de los componentes individuales.

El VAS 6774 se puede utilizar para el test inicial antes de todo diagnóstico en un sistema diésel. Una evidencia de contaminación con combustible de gasolina se da a partir de una cuota del 0,2 %.

La fuente de alimentación de VAS 6774 se realiza exclusivamente por 12 V/DC (por ejemplo, mediante batería externa).

El kit de test (VAS 6774) debe ser utilizado exclusivamente para la aplicación anterior.



INTRODUCCIÓN

1) Preparación

Colocar el maletín VAS 6774 sobre una superficie horizontal, segura y estable (por ejemplo, una mesa sólida, un banco de trabajo sólido, etc...) y abrirlo.



¡IMPORTANTE!

Retirar todas las fuentes de ignición, llamas, etc... en un radio de 3 m. ¡Peligro de explosión!

- 1.1 Sacar del set del maletín (6774 VAS) la probeta (VAS 6774/2). Sacar el cepillo de limpieza (VAS 6774/4) de la probeta (VAS 6774/2).

2) Extracción de combustible

Tomar muestra de combustible, exactamente 500 ml, del sistema de combustible diésel.

- 2.1 Desecha la muestra de combustible sobrante (todo lo que supere los 500 ml) de acuerdo con las normativas nacionales.

¡IMPORTANTE!

Bajo ninguna circunstancia la muestra o partes de la muestra deben acabar en el medio ambiente (desagüe, etc...).

3) Montaje

Introducir la probeta (VAS 6774/2) de medición en el soporte proporcionado para ello.

- 3.1 Comprobar si el ajuste de la probeta (VAS 6774/2) es seguro.

4) Medición de la densidad con el VAS 6774/1

Sacar el densímetro (VAS 6774/1), incluyendo el embalaje, del maletín (VAS 6774).

Abrir el embalaje y sacar el densímetro (VAS 6774/1).

4.1 Sumergir el densímetro lenta y cuidadosamente en la muestra de combustible.

4.2 ¡IMPORTANTE!

La inmersión súbita del densímetro puede causar daños irreparables o la rotura del densímetro.

4.3 Resultados posibles de la medición de densidad

El densímetro debe estar suspendido y centrado en la muestra de combustible.

El valor medido se lee en la escala, al nivel de la cifra en la línea de agua.

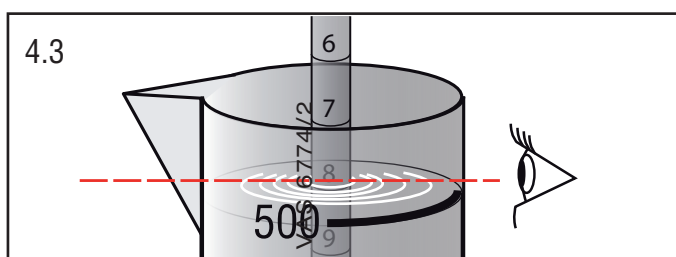
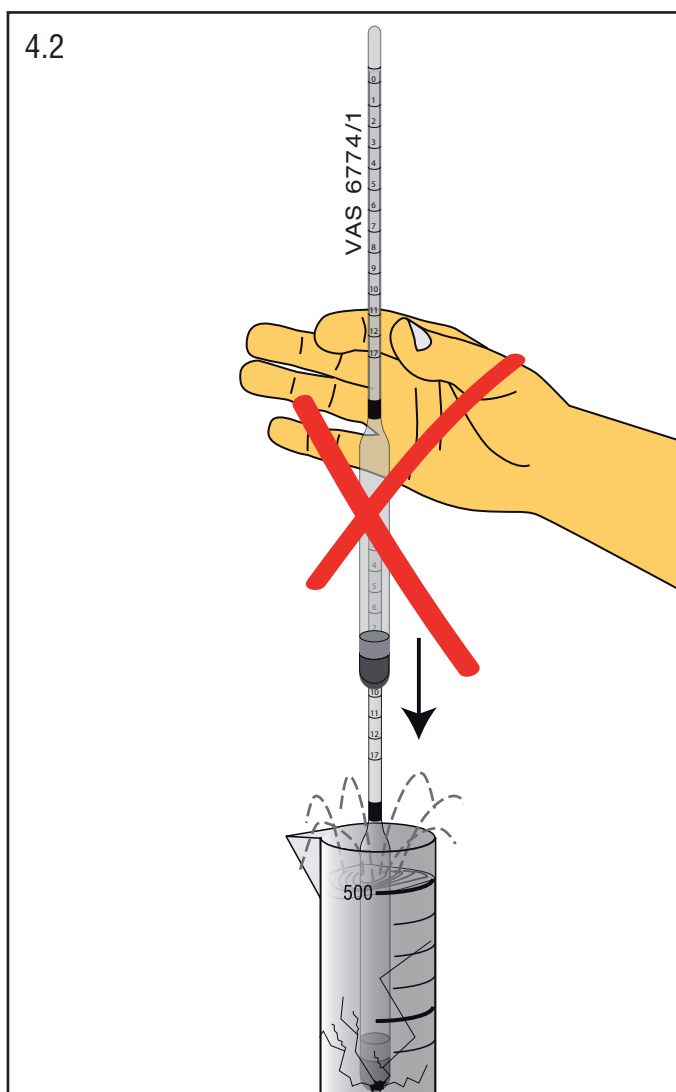
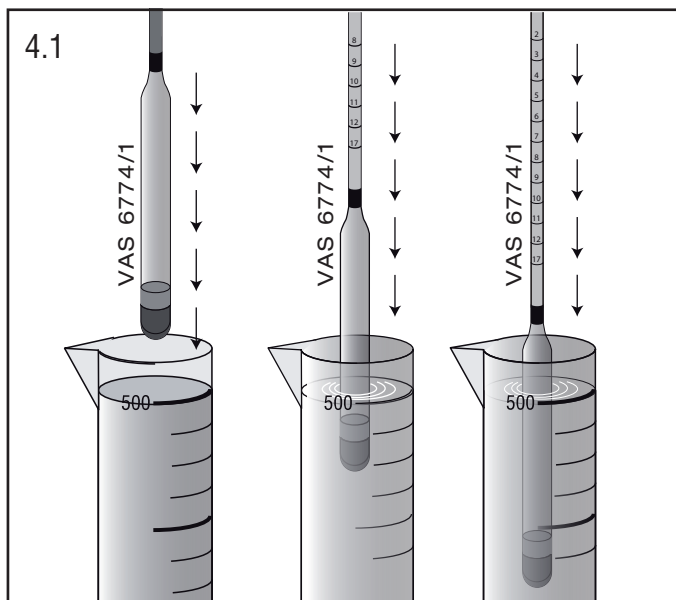
4.4 Lectura/interpretación del valor de medición

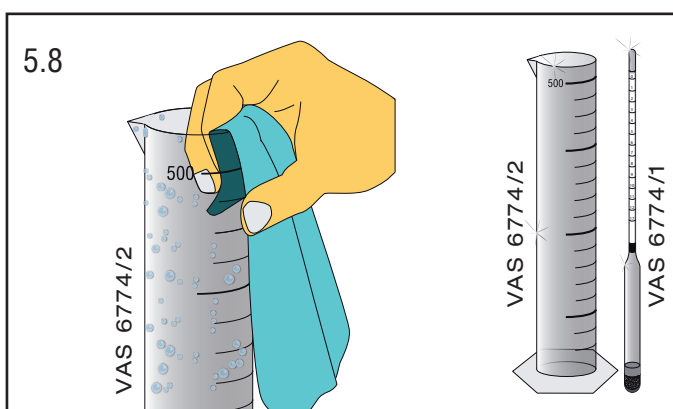
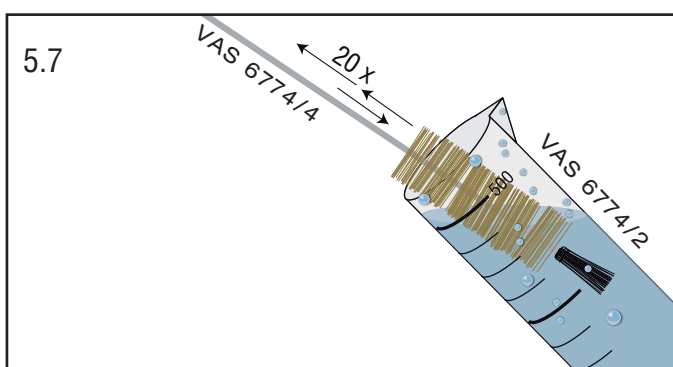
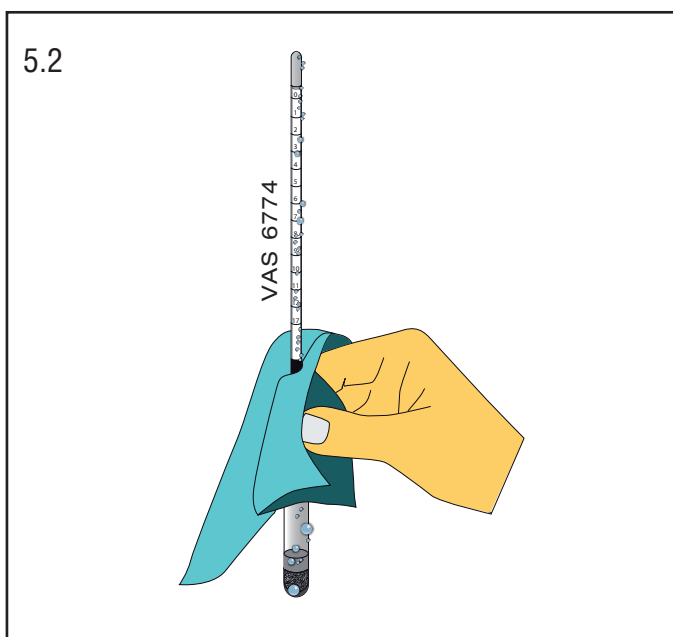
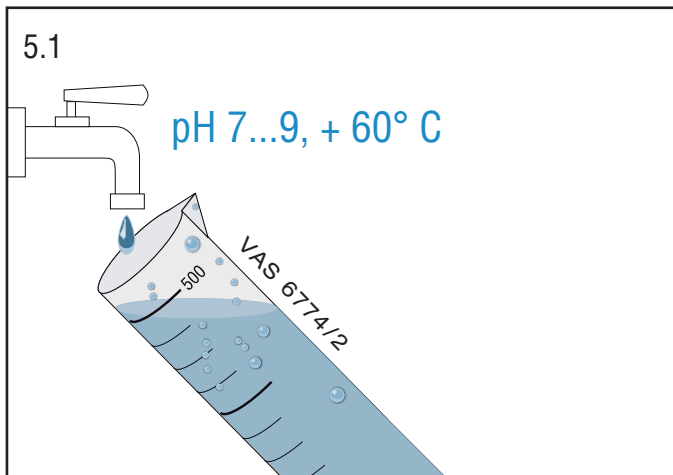
valor de medición	Interpretación	
por debajo de 0	caso para el laboratorio de combustible (ni gasolina ni combustible diésel)	
0 - 5,5	gasolina EN 228	
4,5 - 6,5	E 85 (85 % de etanol, 15 % de gasolina)	
Aprox. 7	E 100 (etanol puro)	
7 - 9	caso para el laboratorio de combustible (ni gasolina ni combustible diésel)	
9 - 11	diésel en Asia (Rusia, India)	diésel en los EE.UU.
10 - 13	diésel de acuerdo con la norma EN 590 (Europa)	(valores típicos, la densidad NO está especificada en D-975)
13 - 15	caso para el laboratorio de combustible	
15 - 17	biodiesel caso para el laboratorio de combustible	
por encima de 17	caso para el laboratorio de combustible	

En el caso de que las muestras deban ser enviadas a un laboratorio, el usuario se dirigirá a su importador del fabricante local.

4.5 Para resultados de medición de densidad de 9 hasta 13 = densidad ok
→ continúe con el punto 6

**Para el resto de resultados de la medición
→ final de la medición**





4.6 Los resultados de la medición de densidad por debajo de 0 hasta 9 y de 13 hasta 17 y mayores:

La muestra de combustible se debe eliminar de acuerdo con las normativas nacionales.

En el caso de que las muestras deban ser enviadas a un laboratorio, el usuario se dirigirá a su importador del fabricante local.

4.7 Los resultados de la medición de densidad por debajo de 0 hasta 9 y de 13 hasta 17 y mayores:

¡IMPORTANTE! El detector de gasolina (VAS 6774/7) no se puede utilizar en ningún caso.

5) Limpieza Probeta de medición VAS 6774/2 Densímetro VAS 6774/1

5.1 Los mejores resultados de limpieza se consiguen con la siguiente mezcla de limpieza:

- El limpiador debería ser un desengrasante y disponer de un pH entre 7 y 9.

- El agua debería tener una temperatura de aproximadamente + 60° C / +140° F.

5.2 Limpieza del densímetro (VAS 6774/1)

5.3 Seque con una toalla de papel seca y sin pelusa o con un paño.

5.4 Sumergir el VAS 6774/1 en la mezcla de limpieza y a continuación secarlo.

¡ATENCIÓN!

¡El VAS 6774/1 es un dispositivo de medición sensible!

5.5 Meter el densímetro (VAS 6774/1) en la caja del dispositivo y a continuación guardarlo en el maletín.

5.6 Limpieza de la probeta VAS 6774/2 (continuación del punto 5.1)

5.7 El cepillo de limpieza VAS 6774/4 debería agitarse de arriba hasta abajo en la mezcla de limpieza por lo menos 20 veces. Se puede repetir este procedimiento varias veces.

5.8 Secar la probeta de medición VAS 6774/2 con una toalla seca de papel sin pelusa o un paño.

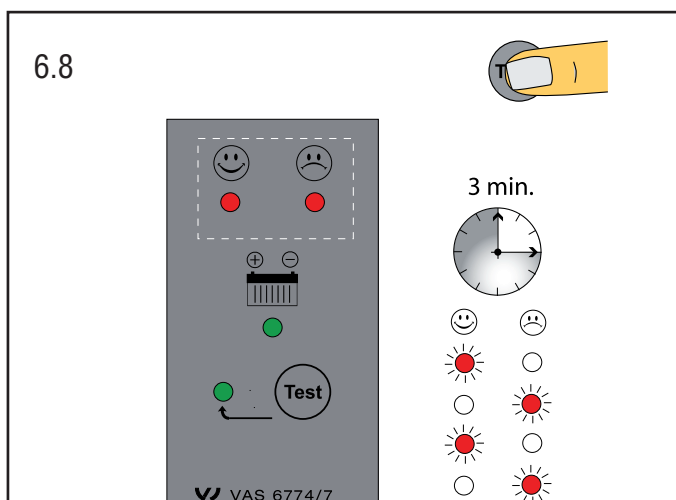
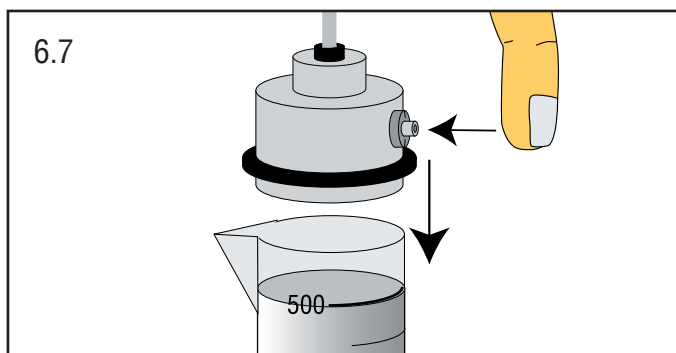
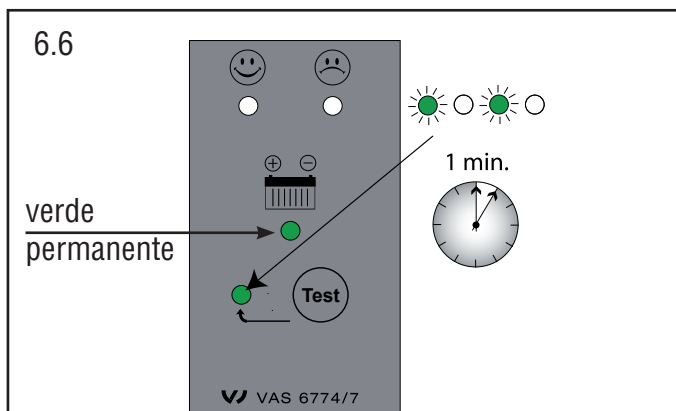
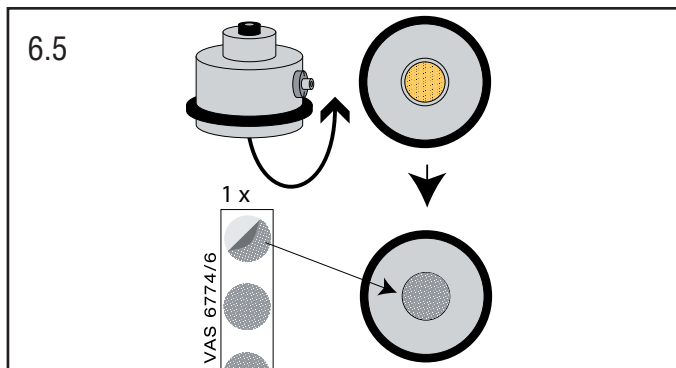
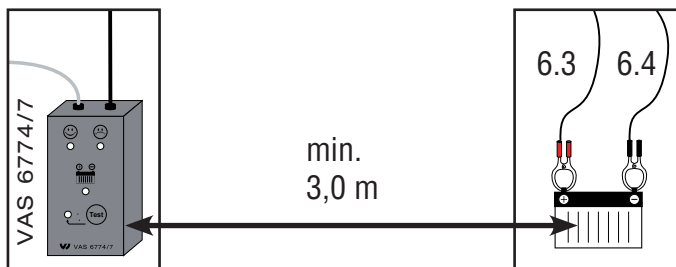
5.9 Desechar los trapos o toallas de papel de inmediato en contenedores apropiados de acuerdo con las normativas nacionales.

6) Uso de VAS 6774/7

AVISO PARA LA SEGURIDAD:

- Entre el densímetro VAS 6774/2 (500 ml de muestra) y la fuente de suministro de alimentación debe haber una distancia mínima de 3 m.

- El VAS 6774/7 no se puede utilizar en NINGÚN caso en un vehículo en movimiento o que se esté conduciendo.



6.1 El dispositivo de medición (VAS 6774/7) se utiliza exclusivamente para resultados de medición de densidad de 9 hasta 13.

6.2 Conectar el dispositivo de medición (VAS 6774/7) exclusivamente a una batería de 12 VDC.

6.3 Conectar el borne rojo (VAS 6774/7) con el polo positivo (rojo) de la batería.

6.4 Conectar el borne negro (VAS 6774/7) con el polo negativo (negro) de la batería.

6.5 Pegar el nuevo filtro PTFE blanco (VAS 6774/6) en la sonda de medición en la unidad de sonda VAS 6774/7.

ATENCIÓN:

el filtro PTFE (VAS 6774/6) sólo puede utilizarse una vez.

6.6 Pulsar el botón „Test“. El „calentamiento“ dura 1 minuto. Estará listo para el uso tan pronto como el LED se ilumine de forma permanente.

6.7 Encajar el sensor VAS 6774/7 en la probeta de medición (6774/2 VAS).

- Pulsar el botón de ventilación durante el proceso de encaje.
- Comprobar el sellado adecuado del sensor VAS 6774/2 en la probeta de medición VAS 6774/7.

6.8 Presionar el pulsador „TEST“ de nuevo. Con esto se inicia la medición. La medición se realiza de forma autónoma durante 3 minutos. El resultado de la medición se muestra ☺ con el LED verde luminoso o ☹ con el LED rojo luminoso. Documentar resultado de la medición.

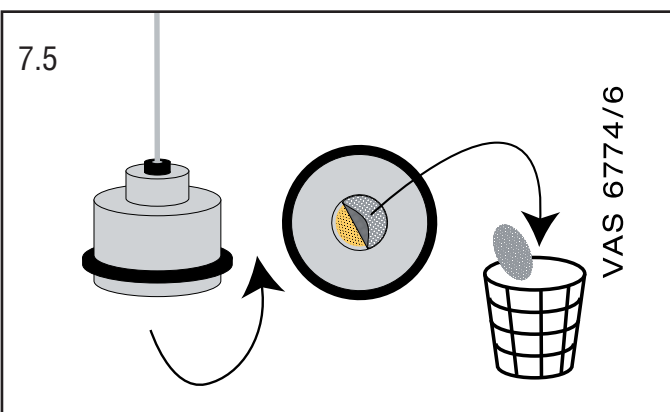
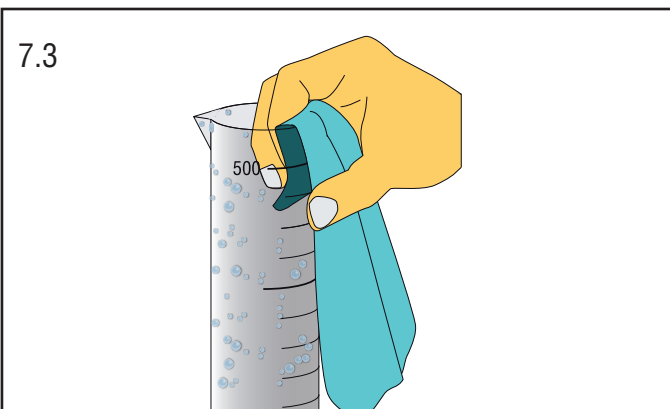
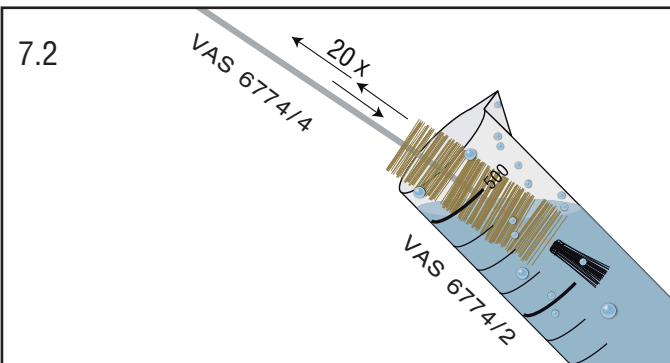
6.9 Muestra de combustible correcta (☺ con LED verde luminoso)
→ Eliminar la muestra según las normativas nacionales,
→ continuar con el punto 5 (limpieza VAS 6774/2).

6.10 Muestra de combustible no correcta (☹ con el LED rojo luminoso)
→ Eliminar la muestra según las normativas nacionales,
→ continuar con el punto 5 (limpieza VAS 6774/2).

6.11 Desconectar el VAS 6774/7 de la batería de 12 VDC. Todos los LED del dispositivo de medición VAS 6774/7 están apagados.

6.12 Retirar la unidad de sonda del VAS 6774/7 de la probeta de medición VAS 6774/2. Accionar el botón de ventilación durante la retirada de la unidad de sonda VAS 6774/7. Con esto se facilita la retirada.

7) Limpieza Probeta VAS 6774/2



7.1 Los mejores resultados de limpieza se consiguen con la siguiente mezcla de limpieza:

- El limpiador debería ser un desengrasante y disponer de un pH entre 7 y 9.

- El agua debería tener una temperatura de aproximadamente +60° C / +140° F.

7.2 El cepillo de limpieza VAS 6774/4 debería agitarse de arriba hasta abajo en la mezcla de limpieza por lo menos 20 veces. Se puede repetir este procedimiento varias veces.

7.3 Secar la probeta de medición VAS 6774/2 con una toalla seca de papel sin pelusa o un paño.

7.4 Desechar los trapos o toallas de papel de inmediato en contenedores apropiados de acuerdo con las normativas nacionales.

7.5 Retirar y eliminar el filtro PTFE blanco (VAS 6774/6) del sensor del dispositivo de medición (VAS 6774/7).

7.6 Todas las partes del juego (VAS 6774) deben ser revisadas en su totalidad y debidamente guardadas en el maletín.

7.7 Los residuos de combustible deben ser retirados del interior del maletín.

7.8 Cerrar el maletín y a continuación guardarlo en un lugar seco y libre de polvo.

8) Auto-verificación

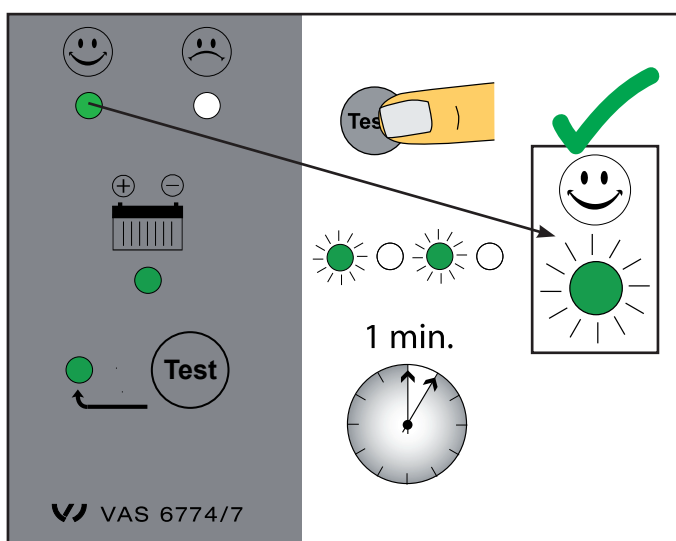
Recomendamos someter al dispositivo de medición (VAS 6774/7) a una autoverificación en intervalos regulares.

8.1 Llevar el sensor (VAS 6774/7) a un lugar bien ventilado.

8.2 Para el auto-test repetir los puntos **2.6 hasta el 6.10**, con la probeta (VAS 6774/2) limpia y vacía.

8.3 Por medio del proceso de auto-verificación se puede comprobar si la probeta de medición (VAS 6774/2) está realmente libre de residuos (de gasolina). En cualquier caso, el resultado de la medición debe tener el smiley 😊 en la parte superior izquierda con el LED verde luminoso.

8.4 Por medio del proceso de auto-verificación también se puede examinar si el dispositivo de medición VAS 6774/7 está funcionando correctamente.



Notiz

Note

Remarque

Nota

Technische Änderungen vorbehalten.

August 2014

Subject to technical modifications.

August 2014

Modifications techniques réservées.

Août 2014

Reservado el derecho a introducir modificaciones técnicas.

Agosto 2014

Autotestgeräte **LEITENBERGER** GmbH
Bahnhofstraße 33
D-72138 Kirchentellinsfurt

Fon: +49 (0)7121/908-101
Fax: +49 (0)7121/908-200
E-Mail: atg-info@leitenberger.de

GERMANY

WWW.LEITENBERGER.DE

WWW.AUTOTESTGERAETE.DE